



**ПАСПОРТ ИЗДЕЛИЯ
ИНСТРУКЦИЯ ПО МОНТАЖУ И ЭКСПЛУАТАЦИИ
ДУШЕВЫХ КАБИН
ARCUS AS-109L
ARCUS AS-109R**



EAC

ПАСПОРТ ИЗДЕЛИЯ
ИНСТРУКЦИЯ ПО МОНТАЖУ И ЭКСПЛУАТАЦИИ ДУШЕВЫХ КАБИН
ARCUS AS-109L
ARCUS AS-109R

Общая схема сборки душевой кабины

Уважаемые покупатели!

Благодарим Вас за приобретение душевой кабины марки ARCUS. Надеемся, что эта покупка оправдает Ваши ожидания.

Приобретенное Вами оборудование произведено в соответствии с современными техническими стандартами, отвечает строительным и санитарным нормам и адаптировано для эксплуатации в России. Внимательно прочитайте это руководство по установке и эксплуатации. Оно содержит важную информацию для безопасного монтажа, использования и обслуживания.

Душевая кабина предназначена для использования в ванных комнатах и бытовых помещениях санитарно-гигиенического назначения. Элементы упаковки, пластиковые пакеты, металлические скрепки могут быть опасны для детей, поэтому выбросите упаковку сразу же после установки кабины или уберите в недоступное место. Убедитесь в том, что Ваша кабина не повреждена и полностью укомплектована. Регулятор подачи воды при открытии должен находиться в среднем положении во избежание температурного шока. Производитель не несет ответственности за неисправности в работе душевой кабины, которые являются следствием неправильной установки. В случае обнаружения неисправности обратитесь к продавцу или в сервисный центр.

Производитель вправе изменять характеристики изделия и его комплектацию (не ухудшающие технические и эксплуатационные параметры изделия) без предварительного уведомления.

Модели: **ARCUS AS-109L** (левое исполнение), **ARCUS AS-109R** (правое исполнение)

1. Описание и характеристики

- | | |
|---|--|
| <ul style="list-style-type: none"> •тип: душевая кабина; •поддон: высокий, 50 см; •форма поддона: асимметрия; •размеры поддона: 120x80см; •высота кабины: 215 см; •ручная лейка на штанге; •верхняя лейка «тропический душ»; •трехрежимный смеситель; | <ul style="list-style-type: none"> •центральная панель: пластик, «серебро»; •фронтальные стекла: серые тонированные; •задние стекла: чёрные; •профиль: хромированный алюминиевый; •стеклянная полка; •6 гидромассажных форсунок; •ручки дверей: хромированные; •ролики дверей: регулируемые; •слив-перелив с сифоном; |
|---|--|
- Входное напряжение питания душевой кабины 220 В, 50 Гц.
 •Напряжение цепи управления и питания электроприборов 12 В.
 •Мощность электропотребления: 30 Вт.

2. Требования к установке и подключению

- Рабочее давление воды: 2,5 - 5 атм. При превышении указанного давления рекомендуется установка редукторов давления воды. Перепад давления в трубах горячей и холодной воды не должен превышать 10%.
- Присоединительные размеры горячей и холодного трубопроводов 1/2", диаметр сливного отверстия 1-1/2" (40 мм). Для обеспечения слива воды из поддона центр фановой трубы должен располагаться на высоте не более 75 мм от уровня пола.

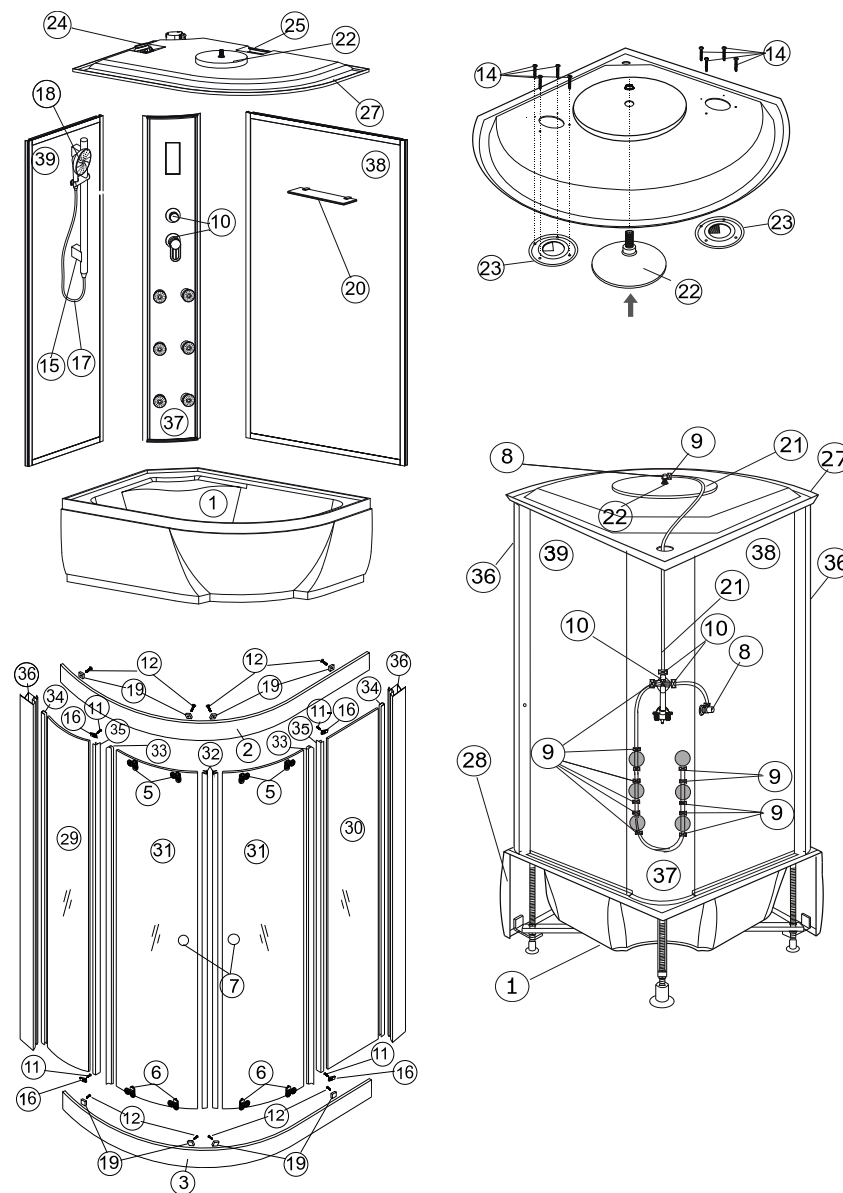


Установка душевой кабины должна производиться специализированным сервисным центром, а электрическое подключение - квалифицированным специалистом-электриком.. В противном случае Вы лишитесь права на гарантийное обслуживание.



Перед началом установки проверьте комплектность душевой кабины и убедитесь в отсутствии повреждений, полученных во время транспортировки; подготовьте место для установки кабины в соответствии с требованиями данной инструкции.

- Высота устройства электрической розетки не менее 1100 мм от уровня пола.
- Запрещается вносить изменения в электрические цепи и самостоятельно ремонтировать электрические приборы кабины.
- Прежде чем включать оборудование после монтажа, убедитесь в правильном подключении всех разъемов. Оборудование должно быть заземлено. После отключения электрооборудования, его повторное включение рекомендуется производить не ранее чем через 30 секунд.

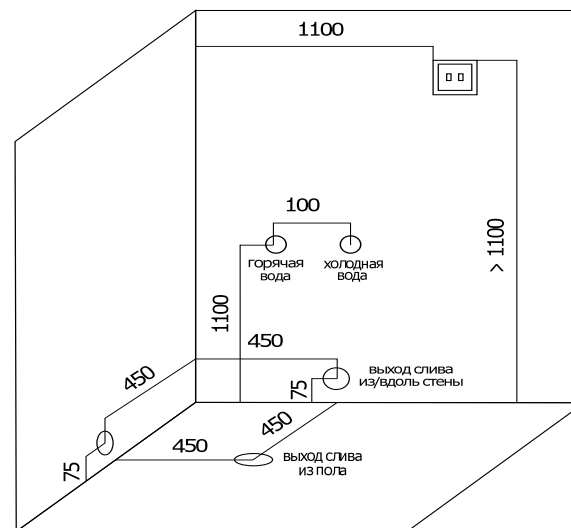


Панель управления



На панели управления имеются следующие кнопки: включение, вентиляция, ФМ радио, увеличение громкости, настройка радио, потолочная лампа, декоративная подсветка, телефон, уменьшение громкости, сброс радио. Радио: при включенном питании нажмите кнопку "ФМ радио" для включения радио, нажимайте соответствующие кнопки для регулировки громкости. Нажмите кнопку "настройка радио", чтобы начать поиск каналов, поиск прекратится как только будет найдена радиостанция. Для поиска другой частоты снова нажмите "настройка радио". Если другие каналы не будут найдены, нажмите кнопку "сброс радио" и снова произведите поиск. Нажмите кнопки "ФМ радио" или "включение", чтобы выключить радио. Телефон: когда Вы услышите звонок телефонного вызова, нажмите кнопку "телефон", чтобы ответить. Радио отключится, и Вы услышите голос звонящего из динамика. Говорите в сторону микрофона на панели управления. После разговора снова нажмите кнопку "телефон", радио включится автоматически. Если телефон звонит при выключенной панели управления, сначала включите питание, а затем нажмите кнопку "телефон".

Схема расположения розетки, выводов воды и канализации



- Для монтажа и последующего обслуживания требуется свободное пространство по двум задним сторонам кабины не менее 50 см для обеспечения доступа ко всем узлам и агрегатам. Высота потолка в помещении должна обеспечивать зазор между крышей кабины и потолком не менее 10-15 см.
- Максимально допустимая температура воды при использовании акриловых душевых кабин не должна превышать 70 °С.
- Площадь для монтажа не должна иметь выступов и бордюров. Подиум должен быть облицован напольной плиткой. Все ремонтно-отделочные работы на этапе монтажа должны быть в обязательном порядке ЗАВЕРШЕНЫ, включая отделку потолка. Помещение должно быть очищено от строительного мусора и различных загрязнений.

3. Меры предосторожности

- Лица с заболеваниями сердечно-сосудистой системы, а также лица в состоянии алкогольного или наркотического опьянения, должны проявлять осторожность при использовании душевой кабины.
- Не допускайте падения тяжелых предметов и попадания песка на поверхность поддона.
- Содержите кабину в чистоте. Нельзя проводить очистку жесткими губками из металла, щетками и абразивными средствами. Запрещается использовать агрессивные моющие средства, а также растворители, ацетон, бензин, кислоты и щелочи.
- Для удобства эксплуатации и обслуживания необходимо предусмотреть возможность отключения подачи горячей и холодной воды к душевой кабине.
- В процессе эксплуатации, во избежание преждевременного выхода из строя роликов дверей, рекомендовано наносить на поверхность подшипников силиконовую смазку не реже одного раза в шесть месяцев.
- По окончании использования кабины необходимо перекрыть подачу холодной и горячей воды к кабине.
- Максимальная нагрузка на поддон 200 кг.



Безопасность, прочность, долговечность!

Стекла душевых кабин ARCUS изготавливают из закаленного стекла, стойкого к ударам, которое в 5 раз прочнее обычного стекла и при повреждении рассыпается в мелкую крошку с ровными, неострыми краями, которой невозможно пораниться.



Тем не менее обращаем внимание на необходимость быть осторожными для предотвращения возможных травм.



Для предотвращения повреждения верхней кромки поддона необходимо брать поддон только за нижнюю часть при его освобождении от упаковки, перемещении, монтаже.

- Подключение воды необходимо выполнять с помощью гибких шлангов в металлической оплетке (в комплектацию не входят). При монтаже кабины необходимо располагать шланги подачи воды так, чтобы предотвратить их перегиб.
- Не допускается подключение блока смесителя-гидрораспределителя непосредственно к металлопластиковым или полипропиленовым трубам.
- При подготовке водопроводных коммуникаций для подключения оборудования необходима установка фильтров механической очистки воды, со степенью очистки не менее 100 мкр. Фильтры, редукторы давления воды в серийную комплектацию оборудования не входят.
- Рекомендуется подключать душевую кабину к электросети через отдельный двухполюсный автомат в комплексе с устройством защитного отключения (УЗО).

4. Комплектация

№ коробки	№ на схеме	Наименование	Количество, шт
1/4	1	Поддон в комплекте с каркасом, шпильками, фиксаторами экрана, ножками, крепежом	1
	2	Дуга дверного блока верхняя	1
	3	Дуга дверного блока нижняя	1
	4	Слив-перелив с сифоном	1
	5	Ролик верхний	4
	6	Ролик нижний с кнопкой	4
	7	Ручка двери	2
	8	Уголок пластиковый	2
	9	Хомут металлический	16
	10	Смеситель - гидрораспределитель	1
	11	Саморез М3 x 10	4
	12	Саморез М4 x 40	8
	13	Саморез М4 x 10	8
	14	Саморез М4 x 14	24
	15	Штанга ручной лейки в комплекте с крепежом	1
	16	Фиксатор передних стекол	4
	17	Шланг ручной лейки	1
	18	Ручная лейка	1
	19	Ограничитель хода двери	8
	20	Стеклопанель	1
	21	Шланги ПВХ, комплект	1
	22	Верхняя лейка "тропический душ"	1
	23	Решетка декоративная	2
	24	Динамик в комплекте с крепежом	1
	25	Вентилятор в комплекте с крепежом	1
	26	Лампа LED в комплекте с крепежом	1
	27	Панель верхняя - крыша	1
	28	Экран поддона	1
2/4	29	Стекло переднее левое	1
	30	Стекло переднее правое	1
	31	Дверь	2
	32	Уплотнитель магнитный, комплект	1
	33	Водоотсекатель двери	2
	34	Уплотнитель п-образный	2
3/4	35	Водоотсекатель переднего стекла	2
	36	Профиль вертикальный	2
4/4	37	Центральная панель в комплекте с панелью управления форсунками, ПВХ шлангами, трансформатором	1
	38	Стекло заднее правое	1
	39	Стекло заднее левое	1

Инструменты, необходимые для сборки




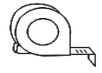
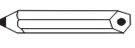
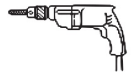


	
Разводной ключ	Уровень
	
Ø 3 мм Сверла	Рулетка
	
Карандаш	Дрель
	
Силиконовый герметик	Отвертка крестовая

Схема установки центральной и задних панелей

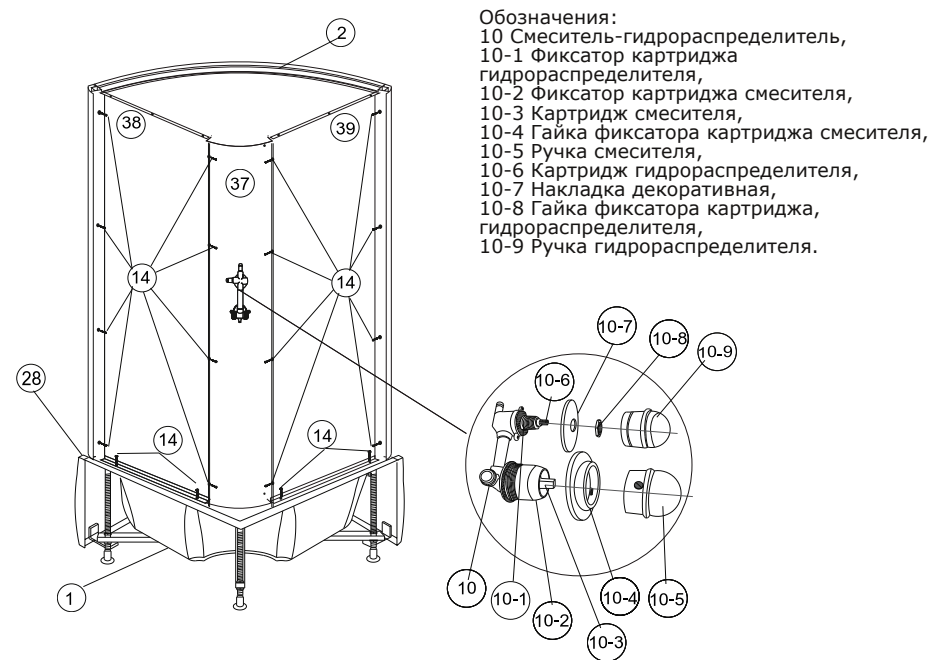
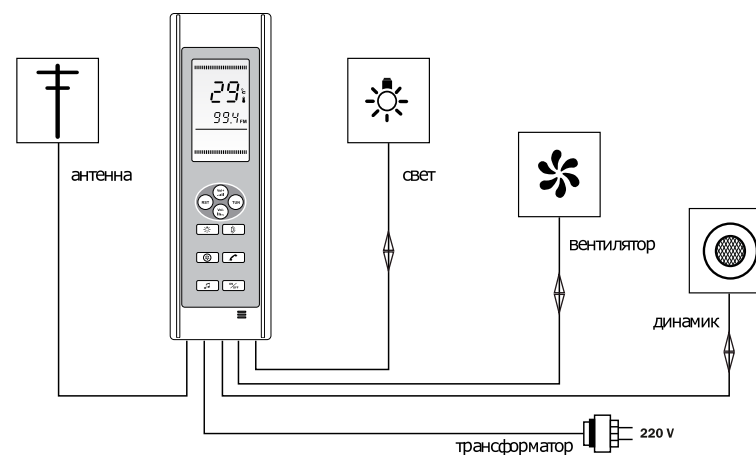


Схема электрических соединений



- Установите каркас на поддон, предварительно нанеся силикон на нижнюю плоскость нижней дуги. Используйте саморезы для фиксации вертикальных профилей и задней панели.

5.5 Установка дверей

- Установите верхние и нижние ролики на стекла дверей.
- Установите дверные ручки в посадочные отверстия на стеклах.
- Установите двери в дверной блок: сначала верхние ролики введите в паз верхней дуги, затем, нажав кнопку, защелкните нижние ролики.
- Если нижние ролики не вставляются в посадочные места на дугах, либо двери после защелкивания висят криво, то необходима регулировка роликов.
- Регулировка производится крестовой отверткой при вращении винта, расположенного на нижней части верхних роликов. При повороте винта по часовой стрелке, дверь будет подниматься, - против часовой, дверь будет опускаться.
- Установите магнитные уплотнители на внутренние торцы дверей, а также водоотсекатели на внешние торцы дверей;

5.6 Сборка и монтаж крыши

Штуцер верхней лейки фиксируется гайкой на крыше кабины. На штуцер навинчивается пластиковый уголок для соединения с ПВХ шлангом, другой конец ПВХ шланга соединяется с выходом смесителя-гидрораспределителя. Зафиксируйте эти соединения с помощью хомутов. Вентилятор, динамик, трансформатор, декоративные решетки прикрепляются к панели крыши саморезами. Крыша прикрепляется к задним панелям душевой кабины саморезами.

6. Монтаж электрических контактов, шлангов, подключение воды

- Подключите контакты проводов согласно указателям на разъемах панели управления, лампы, вентилятора, динамика.
- Подключите горячую и холодную воду к смесителю-гидрораспределителю, используя гибкие шланги в металлической оплетке (в комплектацию не входят). При монтаже шлангов необходимо использовать уплотнительные резиновые прокладки 1/2".

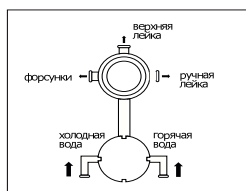
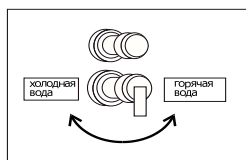
7. Функциональная проверка и герметизация

Включите холодную и горячую воду. Проверьте герметичность соединений (при необходимости подтяните все хомуты на шлангах ПВХ). Нанесите силикон на стыки и в углы кабины. В случае отсутствия нарушений в работе всех узлов кабины, установите конструкцию на постоянное место вплотную к стене(ам).

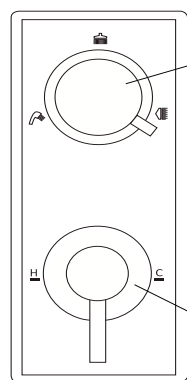
Душевую кабину можно эксплуатировать через 24 часа после нанесения силикона.

8. Смеситель-гидрораспределитель

Подключение подачи воды



Регулировка температуры и напора воды



Переключатель режимов

- ☰ - верхний душ
- ☞ - ручная лейка
- ☰☑ - форсунки

Смеситель

Переключатель режимов

Выбор режима работы гидрораспределителя осуществляется путем поворота ручки в соответствующее положение.

Смеситель

Изменяя наклон ручки (к себе - от себя) и перемещая ее в левую или правую сторону, отрегулируйте необходимую температуру воды.

9. Повседневный уход

Рекомендуется ежедневно протирать кабину мягкой тряпочкой, смоченной в нейтральном моющем средстве.

Для устойчивых загрязнений рекомендуется использовать зубную пасту или слабый раствор уксуса, затем промыть поверхность чистой водой. Чистку отложений производить слабым кислотным раствором, например, лимонным соком или уксусом, затем промыть поверхность чистой водой. Не разрешается использовать моющие средства с коррозионным воздействием, а также сливать в поддон ржавую воду.

Эксплуатация душевой кабины должна производиться в сухом проветриваемом помещении

10. Возможные неисправности и способы их устранения

Неисправность	Причина	Способ устранения
Не поступает вода из душа	Душ засорился, перекрыты вентили водоснабжения	Прочистите душ и шланги, обратитесь в сервисную службу
Недостаточный напор воды из душа	Насадка душа или шланг засорились, недостаточное давление воды в водопроводной сети	Прочистите душ и шланги, используйте кабину, когда давление воды в сети увеличится Избегайте пользоваться душем во время пикового водопотребления
Утечка воды через соединительные шланги	Некачественные уплотняющие прокладки, повреждены шланги, нарушены соединения шлангов	Замените прокладки или шланги, восстановите соединения шлангов, обратитесь в сервисную службу
Подтекание воды из под ручки переключения режимов	Дефект или износ картриджа переключения режимов	Замена картриджа гидрораспределителя
Подтекание воды из под ручки смесителя	Дефект или износ картриджа смесителя	Замена картриджа смесителя
Нет питания (не включается пульт)	Отсутствие напряжения в сети Перегорел предохранитель	Проверьте напряжение в сети Замените предохранитель
Не работает радиоприемник	Отсутствие контакта Не работает динамик/вентилятор Отсутствие или слабый радиосигнал	Проверьте контакты Обратитесь в сервисный центр Настройте антенну
Отсутствует освещение	Перегорела лампа освещения Отсутствие контакта	Замените лампу Проверьте контакты