



**ПАСПОРТ ИЗДЕЛИЯ
ИНСТРУКЦИЯ ПО МОНТАЖУ И ЭКСПЛУАТАЦИИ
ДУШЕВЫХ УГОЛКОВ
ARCUS AS-301-8,
ARCUS AS-301-9,
ARCUS AS-301-10**



**ПАСПОРТ ИЗДЕЛИЯ
ИНСТРУКЦИЯ ПО МОНТАЖУ И ЭКСПЛУАТАЦИИ
ДУШЕВЫХ УГОЛКОВ
ARCUS AS-301-8, ARCUS AS-301-9, ARCUS AS-301-10**

Уважаемые покупатели!

Благодарим Вас за приобретение душевого уголка марки ARCUS. Надеемся, что эта покупка оправдывает Ваши ожидания.

Приобретенное Вами оборудование произведено в соответствии с современными техническими стандартами, отвечает строительным и санитарным нормам и адаптировано для эксплуатации в России. Внимательно прочитайте это руководство по установке и эксплуатации. Оно содержит важную информацию для безопасного монтажа, использования и обслуживания.

Душевой уголок предназначен для использования в ванных комнатах и бытовых помещениях санитарно-гигиенического назначения. Элементы упаковки, пластиковые пакеты, металлические скрепки могут быть потенциально опасны для детей, поэтому выбросите упаковку сразу же после установки уголка или уберите в недоступное место. Убедитесь в том, что Ваш уголок не поврежден и полностью укомплектован.

Производитель не несет ответственности за неисправности в работе душевого уголка, которые являются следствием неправильной установки. В случае обнаружения неисправности обратитесь к продавцу или в сервисный центр.

Производитель вправе изменять характеристики изделия и его комплектацию (не ухудшающие технические и эксплуатационные параметры изделия) без предварительного уведомления.

Модели: ARCUS AS-301-8, ARCUS AS-301-9, ARCUS AS-301-10;

1. Описание и характеристики

- тип: душевой уголок;
- форма поддона: 1/4 круга;
- поддон: низкий, 15 см;
- размеры поддона: ARCUS AS-301-8 - 80x80 см, ARCUS AS-301-9 - 90x90 см, ARCUS AS-301-10 - 100x100 см;
- высота душевого уголка: 195 см;
- профиль: белый алюминиевый;
- фронтальные стекла: матовые фактурные;
- ролики дверей: регулируемые;
- ручки дверей: белые;
- слив с сифоном;

2. Требования к установке



Перед началом установки проверьте комплектацию душевого уголка и убедитесь в отсутствии повреждений, полученных во время транспортировки; подготовьте место для установки уголка в соответствии с требованиями данной инструкции.



Установка душевого уголка должна производиться специализированным сервисным центром. В противном случае Вы лишитесь права на гарантийное обслуживание.

- Для монтажа и последующего обслуживания требуется свободное пространство по двум задним сторонам уголка не менее 50 см для обеспечения доступа ко всем узлам. Высота потолка в помещении должна обеспечивать зазор между верхней дугой уголка и потолком не менее 10-15 см.

- Максимально допустимая температура воды при использовании акриловых душевых уголков не должна превышать 70 °С.

Площадь для монтажа не должна иметь выступов и бордюров. Подиум должен быть облицован напольной плиткой. Все ремонтно-отделочные работы на этапе монтажа должны быть в обязательном порядке ЗАВЕРШЕНЫ, включая отделку потолка. Помещение должно быть очищено от строительного мусора и различных загрязнений.

- Для обеспечения слива воды из поддона центр фановой трубы должен располагаться на высоте не более 75 мм от уровня пола.

3. Меры предосторожности

- Лица с заболеваниями сердечно-сосудистой системы, а также лица в состоянии алкогольного или наркотического опьянения, должны проявлять осторожность при использовании душевого уголка.

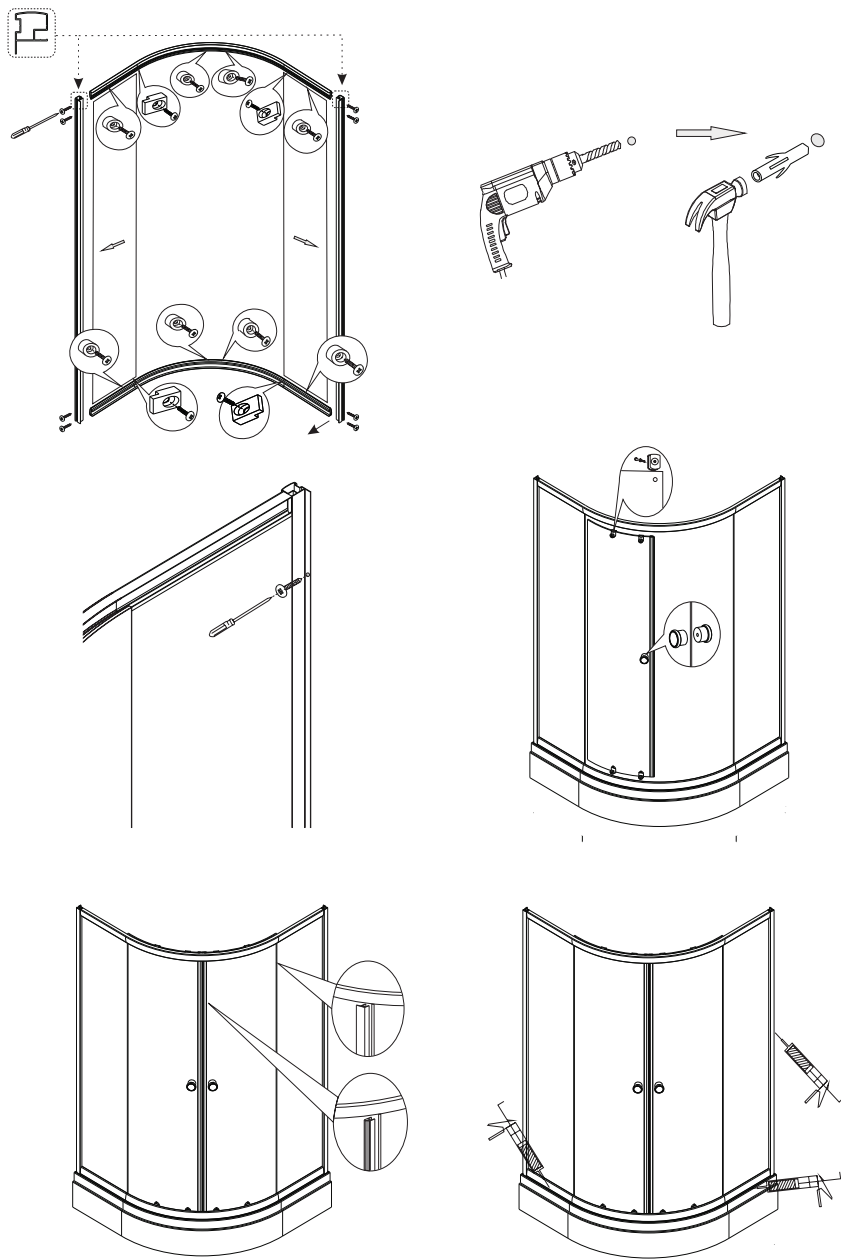
- Не допускайте падения тяжелых предметов и попадания песка на поверхность поддона.

- Содержите уголок в чистоте. Нельзя проводить очистку жесткими губками из металла, щетками и абразивными средствами. Запрещается использовать агрессивные моющие средства, а также растворители, ацетон, бензин, кислоты и щелочи.

- В процессе эксплуатации, во избежание преждевременного выхода из строя роликов дверей, рекомендовано наносить на поверхность подшипников силиконовую смазку не реже одного раза в шесть месяцев.

- Максимальная нагрузка на поддон 200 кг.





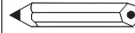



8. Этапы сборки душевого уголка



Безопасность, прочность, долговечность!
 Стекла душевых уголков ARCUS изготавливают из закаленного стекла, стойкого к ударам, которое в 5 раз прочнее обычного стекла и при повреждении рассыпается в мелкую крошку с ровными, неострыми краями, которой невозможно пораниться. Тем не менее обращаем внимание на необходимость быть осторожными для предотвращения возможных травм.

Для предотвращения повреждения верхней кромки поддона необходимо брать поддон только за нижнюю часть при его освобождении от упаковки, перемещении, монтаже.

Инструменты, необходимые для сборки душевого уголка

	Разводной ключ		Уровень
	Сверла Ø 3 мм		Рулетка
	Карандаш		Дрель
	Силиконовый герметик		Отвертка крестовая

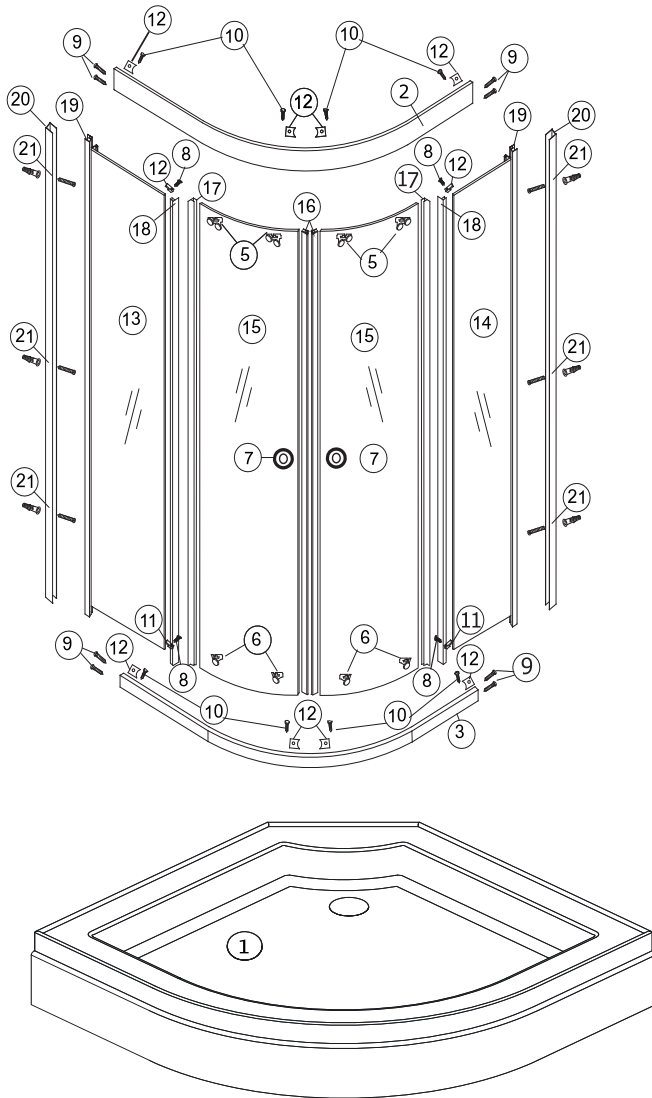
4. Комплектация

№ коробки	№ на схеме	Наименование	Количество, шт
1/2	1	Поддон низкий в сборе с рамой и ножками	1
	2	Дуга дверного блока верхняя	1
	3	Дуга дверного блока нижняя	1
	4	Слив с выпуском и сифоном	1
	5	Ролик верхний	4
	6	Ролик нижний с кнопкой	4
	7	Ручка двери	2
	8	Саморез М3 x 10	4
	9	Саморез М4 x 40	8
	10	Саморез М4 x 10	8
	21	Саморез М3,5 x 25 + дюбель М6 x 30	6
	11	Фиксатор передних стекол	4
12	Ограничитель хода двери	8	
2/2	13	Стекло переднее левое	1
	14	Стекло переднее правое	1
	15	Дверь	2
	16	Уплотнитель магнитный	1
	17	Водоотсекатель двери	2
	18	Водоотсекатель переднего стекла	2
	19	Уплотнитель п-образный	2
	20	Профиль вертикальный	2



3 часа - ориентировочное время сборки и установки душевого уголка

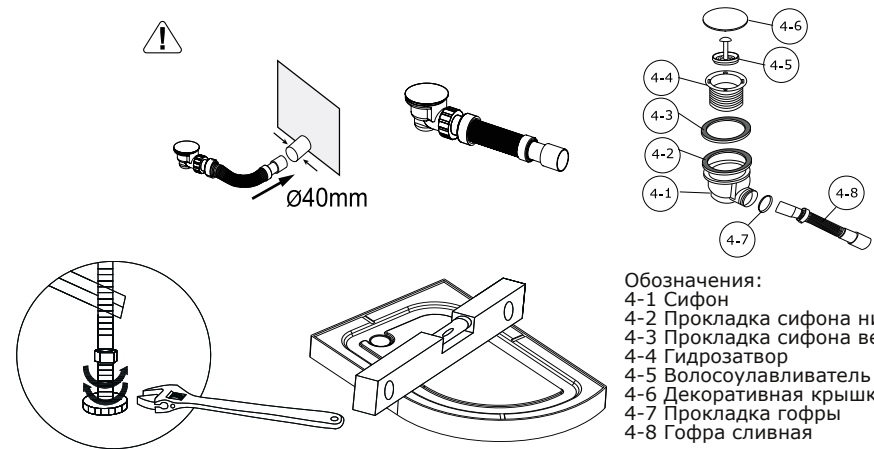
Общая схема сборки душевого уголка



5. Установка и сборка душевого уголка

5.1 Монтаж и установка поддона

- Установите поддон на подходящее место и отрегулируйте положение ножками. С помощью уровня проверьте горизонтальность поддона, после чего затяните гайки на шпильках.
- Смонтируйте сифон с гофрой.
- Установите поддон на месте эксплуатации кабины.



Обозначения:

- 4-1 Сифон
- 4-2 Прокладка сифона нижн.
- 4-3 Прокладка сифона верхн.
- 4-4 Гидрозатвор
- 4-5 Волосоулавливатель
- 4-6 Декоративная крышка
- 4-7 Прокладка гофры
- 4-8 Гофра сливная

5.2 Сборка каркаса, установка передних стекол, монтаж каркаса

- Установите ограничители хода дверей на верхнюю и нижнюю дуги. Соедините и зафиксируйте верхнюю и нижнюю дуги дверного блока с вертикальными профилями с помощью саморезов, чтобы они образовали каркас-рамку.
- Перед установкой передних стекол, наденьте на одну из сторон каждого стекла п-образные уплотнители.
- Вставьте передние стекла в посадочные пазы вертикальных профилей до упора. Закрепите передние стекла фиксаторами и саморезами. Установите по одному водоотсекателю на каждое из передних стекол.
- Установите дверной блок на поддон, предварительно нанеся силикон на нижнюю плоскость нижней дуги, а также на боковые плоскости вертикальных профилей. Затем прикрепите вертикальные проилы к стенам.

5.3 Установка дверей

- Установите верхние и нижние ролики на стекла дверей.
- Установите дверные ручки в посадочные отверстия на стеклах.
- Установите двери в дверной блок: сначала верхние ролики введите в паз верхней дуги, затем, нажав кнопку, защелкните нижние ролики.
- Если нижние ролики не вставляются в посадочные места на дугах, либо двери после защелкивания висят криво, то необходима регулировка роликов.
- Регулировка производится крестовой отверткой при вращении винта, расположенного на нижней части верхних роликов. При повороте винта по часовой стрелке, дверь будет подниматься, - против часовой, дверь будет опускаться.
- Установите магнитный уплотнитель на стык дверей, а также водоотсекатели на внешние торцы дверей;

6. Функциональная проверка и герметизация

Проверьте герметичность стыков и соединений, направляя струю воды на стыки стен и элементов уголка. Нанесите силикон на проблемные зоны.

Душевой уголок можно эксплуатировать через 24 часа после нанесения силикона.

7. Повседневный уход

- Рекомендуется ежедневно протирать душевой уголок мягкой тряпочкой, смоченной в нейтральном моющем средстве.
- Для устойчивых загрязнений рекомендуется использовать зубную пасту или слабый раствор уксуса, затем промыть поверхность чистой водой. Чистку минеральных отложений производить слабым кислотным раствором, например, лимонным соком или уксусом, затем промыть поверхность чистой водой. Не разрешается использовать моющие средства с коррозионным воздействием, а также сливать в поддон ржавую воду.
- Следует избегать соприкосновения горячих предметов и воды (с температурой выше 70°) с поверхностями душевого уголка.
- Эксплуатация душевого уголка должна производиться в сухом проветриваемом помещении.