

Ri✓eR

**ИНСТРУКЦИЯ ПО УСТАНОВКЕ И
ЭКСПЛУАТАЦИИ ДУШЕВЫХ КАБИН
LENA Б/К И LENA**



LENA Б/К 90/26 МТ

Размер 900*900*1960 мм



LENA 90/26 МТ

Размер 900*900*2140 мм



LENA Б/К 90/46 МТ

Размер 900*900*1960 мм



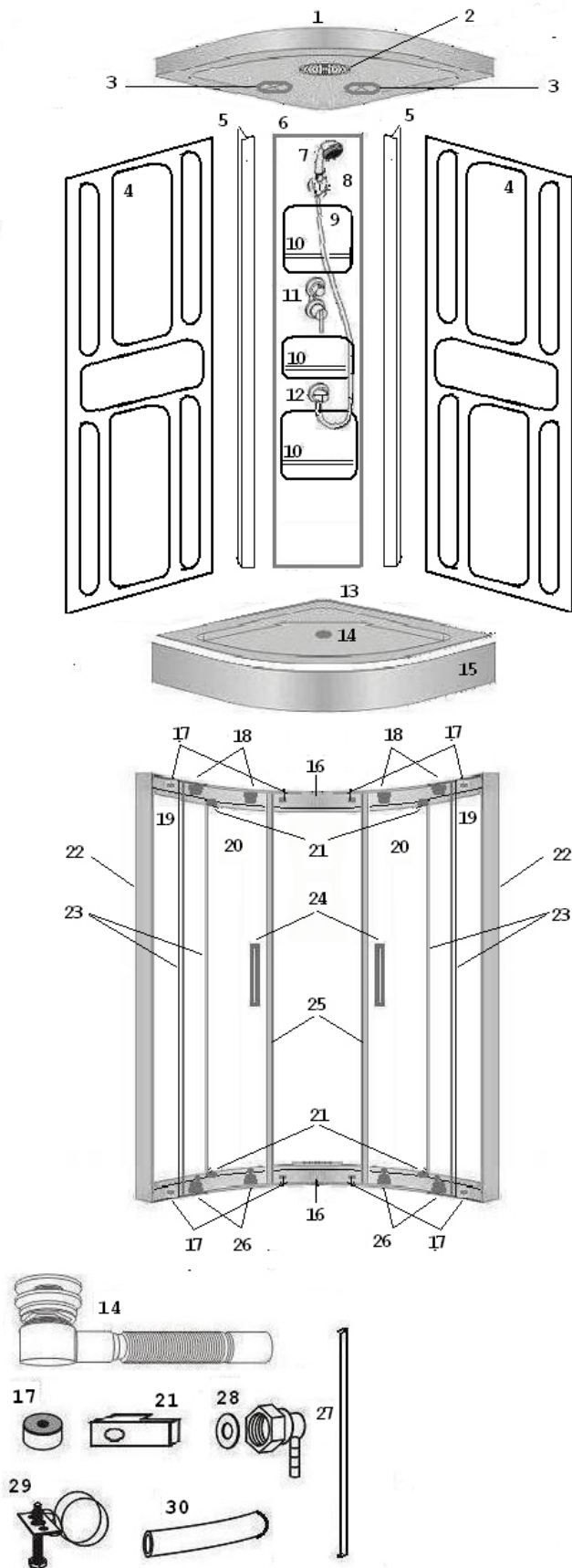
LENA 90/46 МТ

Размер 900*900*2140 мм

МТ - стекло матовое

Б/К - без крыши

КОМПЛЕКТУЮЩИЕ



№	Наименование	LENA E/R 90/26, 90/46	LENA 90/26, 90/46
1	Крыша	-	1
2	Верхний душ	-	1
3	Вентиляционные решетки	-	2
4	Левая и правая стенки ABS	2	2
5	Вертикальный алюминиевый профиль	2	2
6	Центральная стойка ABS	1	1
7	Ручной душ	1	1
8	фиксированное крепление для ручного душа	1	1
9	Шланг для ручного душа	1	1
10	Ограждение для полок (в комплекте со вставками и саморезами 4*16)	3	3
11	Смеситель с переключателем режимов (для моделей без крыши - без переключателя режимов)	1	1
12	Выпуск воды для ручного душа	1	1
13	Поддон	1	1
14	Сифон с гофротрубой	1	1
15	Съемный экран	1	1
16	Верхний и нижний направляющие профили	2	2
17	Ограничители движения дверей	8	8
18	Верхние ролики	4	4
19	Неподвижные стекла	2	2
20	Стекла дверей	2	2
21	Держатель стекла	4	4
22	Боковые вертикальные профили	2	2
23	Г-образный уплотнитель на неподвижное стекло	4	4
24	Ручки	2	2
25	Магнитный уплотнитель на стекло двери	2	2
26	Нижние ролики	4	4
27	П-образный уплотнитель (для установки стекла в боковой профиль)	2	2
28	Угловой штуцер	1	2
29	Хомут	2	4
30	Шланг соединительный	1	1
31	Саморезы 4*20 для соединения задних стенок с центральной стойкой	14/12	14/12
32	Шурупы с гайками 4*25 для соединения задних стенок с фронтальной стенкой	14/12	14/12
33	Саморезы 4*8 для крепления ограничителей и держателей стекла (в комплекте с ограничителями и держателями)	12	12
34	Саморезы 4*30 для крепления направляющих профилей с боковыми профилями	8	8
35	Саморезы 4*15 для соединения задних стенок с поддоном (и с крышей)	8	16
36	Саморезы 4*10 для крепления вентиляционных решеток		8
37	Смазка		

1. Инструкция по использованию душевой кабины серии LENA

Благодарим за выбор душевой кабины нашей компании. Это руководство по применению является общим ко всем душевым кабинам серии LENA. Перед установкой и использованием кабины внимательно прочитайте инструкцию и обратите внимание на следующее:

1. Установку приобретенного оборудования рекомендуем производить силами представителей сервисных центров, которые обеспечат последующее качественное гарантийное обслуживание душевой кабины.

2. Наша гарантия не распространяется на повреждения и недостатки, возникающие в случае неправильной установки душевой кабины своими силами или действий, не предусмотренных данной инструкцией.

3. Такие органические растворители и сильные кислотные химикаты как ацетон, аммиак и бензин могут растворить или разрушить акриловые части и гальванопластиковые покрытия (центральная стойка и алюминиевые профили).

Приложите центральную стойку /6/ к задним стенкам /4/, между ними установите вертикальные алюминиевые профили /5/. Совместите крепежные отверстия на центральной стойке, задних стенках и вертикальных алюминиевых профилях и соедините их с помощью болтов с гайками 4*20 /31/.



Выводите на поддоне каркас душевой кабины по переднему бортику, просверлите отверстия на поддоне соответственно отверстиям на задних стенках и соедините каркас душевой кабины с поддоном саморезами 4*15 /35/, нанесите на места соединений санитарный герметик.



Для моделей
LENA Б/К 90/26
LENA Б/К 90/46

Соедините угловой штуцер /28/ на выводе воды для ручного душа /12/ со смесителем /11/ с помощью шланга /30/ и хомутов /29/.

Для моделей
LENA 90/26
LENA 90/46

Установите на крышу /1/ верхний душ /2/, сверху прикрутите на него угловой штуцер /28/. С помощью саморезов 4*10 /36/ установите на крышу вентиляционные решетки /2/. Установите крышу на каркас душевой кабины. С помощью саморезов 4*15 /35/ прикрепите крышу к каркасу задних стенок душевой кабины.

Соедините угловые штуцера /28/ на выводе воды для ручного душа /12/ и на верхнем душе /2/ со смесителем /11/ с помощью шланга /30/ и хомутов /29/.



На стекло дверей /20/ установите ручки /24/ и ролики /18 и 26/, ролики с кнопкой регулировки /26/ устанавливаются снизу. Смажьте направляющие профили /16/ силиконовой смазкой.

Навесьте двери, сначала вставив ролики в верхний направляющий профиль, затем, нажав кнопки регулировки на нижних роликах, установите их в нижний направляющий профиль.

На место стыка дверей наденьте магнитные уплотнители /25/. Наденьте прозрачные Г-образные уплотнители /23/ на неподвижные стекла /19/ и стекла дверей /20/.

Подсоедините гофрированный шланг от сифона /14/ к сливному отверстию канализации.

Установите на поддон экран /15/.

3. Подключение к системе водоснабжения.

Подсоедините трубы горячего и холодного водоснабжения к входам смесителя /11/.

Внимание! Соединительные шланги в комплект поставки не входят и приобретаются отдельно.

4. Проверка герметичности.

По истечении 24 часов после установки душевой кабины пролейте из душевой лейки места соединений. При отсутствии протечек можете пользоваться душевой кабиной. При необходимости повторно нанесите герметик по швам соединения.

Установите душевую кабину на подготовленное заранее место, на котором производилась регулировка поддона по уровню.

5. Эксплуатация душевой кабины

Стекланные двери. Стекланные двери изделия представляют собой раздвижную конструкцию; герметичность дверей обеспечивается за счет магнитного уплотнителя. Двери открываются и закрываются без усилий. Пожалуйста, не открывайте и не закрывайте двери с усилием во избежание повреждения кабины. В случае возникновения затруднений при открывании-закрывании дверей, смажьте направляющие ролики (нижний и верхний профили) силиконовой смазкой и отрегулируйте верхние ролики (рис.5).

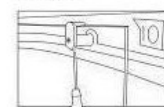


Рис. 5

Смеситель Смеситель имеет керамический картридж; вы можете регулировать напор воды поворотом ручки вверх/вниз и температуру воды поворотом ручки вправо/влево.

Переключатель режимов работы (модели LENA 90/26, LENA 90/46) «Ручной душ /Верхний душ». Поверните ручку-регулятор в нужное положение.

6. Уход за душевой кабиной

1. Чистите кабину с помощью мягкой ткани и жидких средств по уходу за изделиями из акрила и ABS. Запрещено использовать средства, содержащие ацетон, аммиачный спирт и органические растворители, абразивы.

2. Для удаления осадка от воды используйте моющие средства, рекомендованные для акриловых изделий.

3. Хромированные поверхности чистите, используя мягкие ткани, не обрабатывайте их средствами, содержащими кислоту. Не подвергайте поверхность ударам и контактам с царапающими предметами