

Торговая марка



РОССИЯ

**ИНСТРУКЦИЯ ПО УСТАНОВКЕ И ЭКСПЛУАТАЦИИ
ДУШЕВЫХ КАБИН**

NARA light Б/К (БЕЗ КРЫШИ)

NARA light (С КРЫШЕЙ)



NARA light Б/К 80/15 МТ

Размер 800*800*1760 мм (без поддона)

NARA light 80/15 МТ

Размер 800*800*1960 мм (без поддона)

NARA light Б/К 90/15 МТ

Размер 900*900*1760 мм (без поддона)

NARA light 90/15 МТ

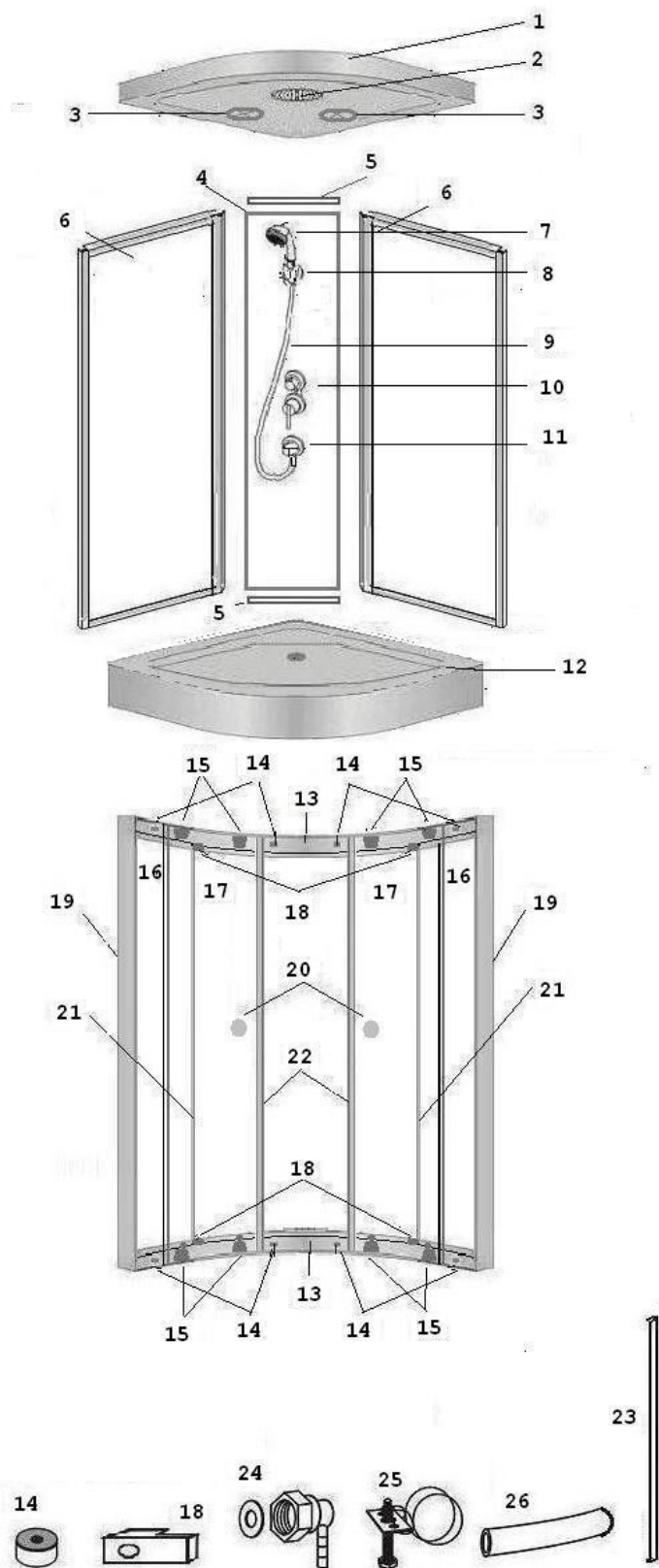
Размер 900*900*1960 мм (без поддона)

NARA light 100/15 МТ

Размер 1000*1000*1960 мм (без поддона)

МТ - стекло матовое

КОМПЛЕКТУЮЩИЕ



№	Наименование	Кол.
1	Крыша (Модель с крышей)*	1
2	Верхний душ (Модель с крышей)*	1
3	Вентиляционные решетки (Модель с крышей) *	2
4	Центральная стойка	1
5	Декоративная накладка на центральную стойку	2
6	Задние стеклянные стенки в алюминиевой раме	2
7	Ручной душ	1
8	Фиксированное крепление для ручного душа	1
9	Шланг ручного душа	1
10	Смеситель (модель без крыши)	1
10	Смеситель с переключателем режимов (Модель с крышей) *	1
11	Выпуск воды для ручного душа	1
12	Поддон	1
13	Верхний и нижний направляющие профили	1
14	Ограничители движения дверей	8
15	Ролики	4
16	Неподвижные стекла	2
17	Стекло двери	2
18	Держатель неподвижного стекла	4
19	Боковые вертикальные профили	2
20	Ручки	2
21	Г-образный уплотнитель на неподвижное стекло	2
22	Магнитный уплотнитель на стекло двери	2
23	П-образный уплотнитель (для установки неподвижного стекла в боковой профиль)	2
24	Угловой штуцер (с крышей / без крыши)	2/1
25	Хомут (с крышей / без крыши)	4/2
26	Шланг соединительный	1
27	Саморезы 4*8 для сборки каркаса	20
28	Саморезы 4*8 для крепления ограничителей и держателей стекла (в комплекте с ограничителями и держателями)	12
29	Саморезы 4*30 для крепления направляющих профилей с боковыми профилями	8
30	Саморезы 4*15 для соединения задних стенок с крышей и поддоном (с крышей / без крыши)	8/4
31	Саморезы 4*10 для крепления вентиляционных решеток (Модель с крышей) *	8

Позиции, отмеченные *, не входят в комплектацию душевых кабин NARA light В/К 80/15, NARA light В/К 90/15.

**** Сифон с гофротрубой в комплектацию поддона для душевой кабины NARA light не входит и приобретается отдельно**

1. Инструкция по использованию душевой кабины серии NARA

Благодарим за выбор душевой кабины нашей компании. Это руководство по применению является общим ко всем душевым кабинам серии NARA light. Перед установкой и использованием кабины внимательно прочитайте инструкцию и обратите внимание на следующее:

1. Установку приобретенного оборудования рекомендуем производить силами представителей сервисных центров, которые обеспечат последующее качественное гарантийное обслуживание.

2. Наша гарантия не распространяется на повреждения и недостатки, возникающие в случае неправильной установки душевой кабины своими силами или действий, не предусмотренных данной инструкцией.

3. Такие органические растворители и сильные кислотные химикаты как ацетон, аммиак и бензин могут растворить или разрушить акриловые части и гальванопластиковые покрытия (центральная стойка и алюминиевые профили).

ВНИМАНИЕ!!! Запрещено использование душевых кабин при температуре свыше 60°C во избежание отслоения ABS-материала поддона и порчи шлангов.

Подготовка места для установки душевой кабины

ВНИМАНИЕ! Монтаж душевой кабины производится только на полностью подготовленное место (рис.1).

1. Установка душевой кабины производится в предназначенном для этого помещении, в строгом соответствии со схемой проведения работ.

2. Стены и пол на месте установки должны быть облицованы и не должны иметь никаких выступов в пределах габаритных размеров оборудования (в том числе бордюров). Перед установкой кабины все отделочные работы, включая отделку потолка, должны быть завершены.

3. **Внимание!** При подготовке водопроводных коммуникаций для подключения оборудования требуется установка фильтров механической очистки воды.

4. Давление воды в системе должно находиться в пределах 2-4 атмосфер. В случае превышения давления допустимой нормы, необходима установка понижающих редукторов. Если разница в давлении горячей и холодной воды превышает 0,5 атм., требуется установка обратных клапанов.

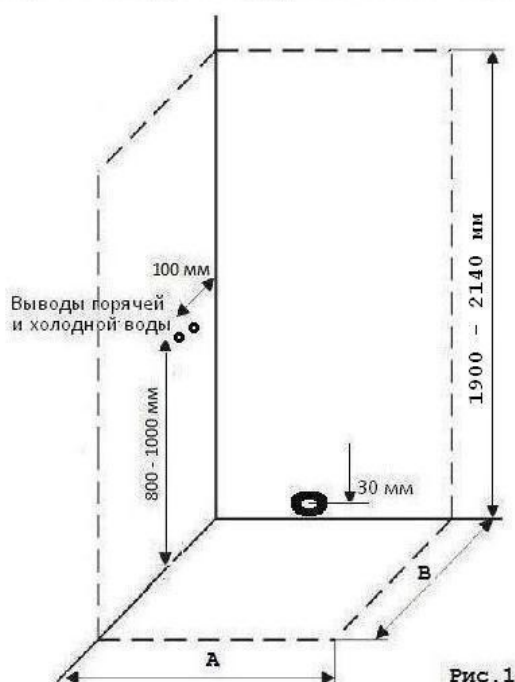
5. Установка фильтров и редукторов на выводы непосредственно на подготовленное для подключения оборудование не допускается!

6. Выводы горячей и холодной воды должны иметь наружную резьбу диаметром 1/2, диаметр отверстия для подключения канализации - 50 мм.

7. Для обеспечения слива воды из поддона канализационная труба должна быть ниже дна поддона. Уровень канализации не должен превышать 30 мм от пола до центра канализационной трубы.

При нарушении правил установки гарантийное обслуживание душевой кабины не производится.

Фильтры, редукторы давления воды и гибкие шланги для подключения к системе водопровода в серийную комплектацию оборудования не входят.



	А, см	В, см
NARA light 80/15	80	80
NARA light Б/К 80/15	80	80
NARA light 90/15	90	90
NARA light Б/К 90/15	90	90
NARA light 100/15	100	100

Рис. 1

2. Установка и выравнивание поддона (рис.2) .

Установите поддон /12/ на подготовленное место.

Уровнем проверьте горизонтальность поддона. При необходимости отрегулируйте горизонтальное положение поддона с помощью регулировочных винтов на ножках каркаса.

Установите сифон, обработав места соединения санитарным герметиком. К сифону подсоедините гофрированный шланг. Для удобства дальнейшей сборки отодвиньте поддон от места, на котором он будет стоять.

Внимание! Сифон с гофротрубой в комплектацию поддона для душевой кабины NARA light не входит и приобретается отдельно.

ВАЖНО!!! На все места соединений деталей душевой кабины предварительно нанести слой санитарного герметика

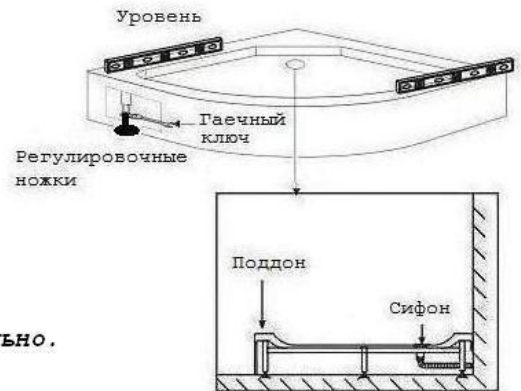


Рис.2

3. Сборка душевой кабины

3.1. Установка комплектующих на центральную стойку.

На центральную стойку /4/ установите смеситель с переключателем режимов работы /10*/ (для моделей с крышей) или смеситель /10/ (для моделей без крыши), фиксированное крепление для ручного душа /8/ и выпуск воды для ручного душа /11/.

К выпуску воды /11/ прикрутите шланг для ручного душа /9//. К другому концу шланга прикрутите душевую лейку /7/. С наружной стороны к выпуску воды для ручного душа /11/ прикрутите угловой штуцер /24/.



3.2. Сборка задних стенок (рис.3) .

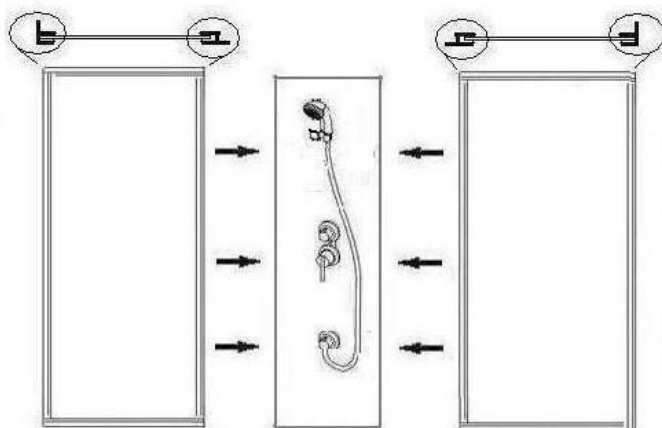


Рис.3

Внимание! Не затягивайте винты до упора. Это позволит регулировать их положение в ходе дальнейшей установки. Затяните винты только по окончании полной установки кабины.

Сверху и снизу центральной стойки /4/ установите декоративные накладки /5/.

Совместите отверстия для крепежа на центральной стойке /4/ и на задних стенках /6/ скрепите их с помощью саморезов 4*8 /27/ (рис. 3)

На места соединения центральной стойки с задними стенками предварительно нанесите санитарный герметик.

3.4. Сборка фронтальных стенок (рис.4)

Соедините верхний и нижний направляющие профили /13/ с боковыми вертикальными профилями /19/ с помощью саморезов 4*30 /29/.

На неподвижные стекла передней стенки /16/ с одной стороны наденьте П-образные уплотнители /23/ и вставьте их в собранный каркас. На углы стекол наденьте держатели стекла /18/ и прикрепите их саморезами 4*8 /28/ к направляющим профилям. Прикрепите на верхний и нижний направляющие профили ограничители /14/ с помощью саморезов 4*8 /28/. Саморезы 4*8 /28/ входят в комплект с держателями стекла и ограничителями.

ВНИМАНИЕ! Держатели неподвижных стекол /18/ и ограничители движения стекло дверей /14/ прикручивайте с осторожностью, чтобы не повредить внешнюю сторону алюминиевых направляющих профилей /13/.

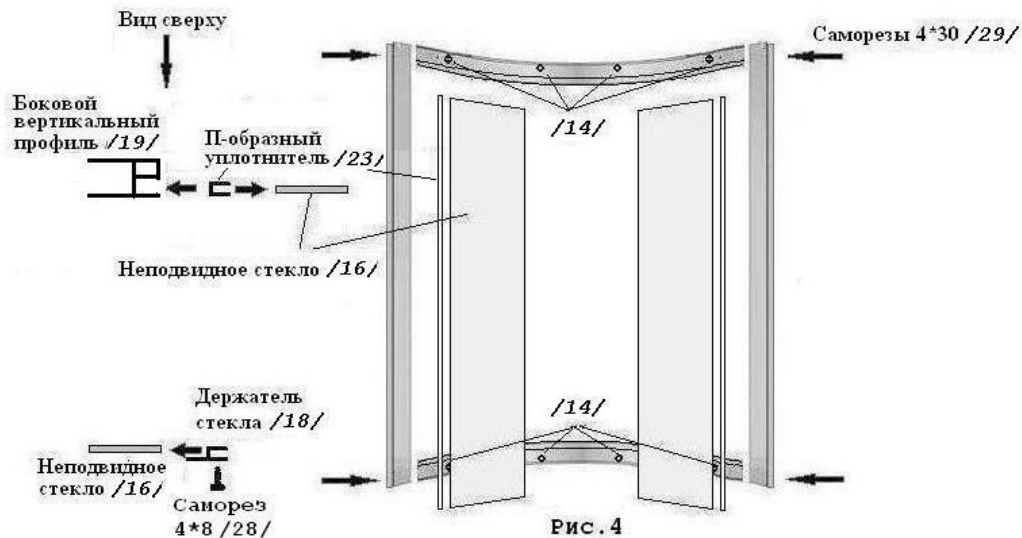


Рис.4

3.5. Сборка душевой кабины.



Рис.5

Совместите крепежные отверстия на собранных задних стенках и на каркасе фронтальной стенки, соедините их с помощью саморезов 4*8 /27/ (рис.5).

Установите собранный каркас душевой кабины на поддон /12/. Выровняйте на поддоне каркас душевой кабины по переднему бортику

Просверлите отверстия на поддоне соответственно отверстиям на нижних профилях задних стенок и соедините каркас душевой кабины с поддоном саморезами 4*15 /30/, нанесите на места соединений санитарный герметик.



3.5.* * Только для душевых кабин NARA light с крышей.

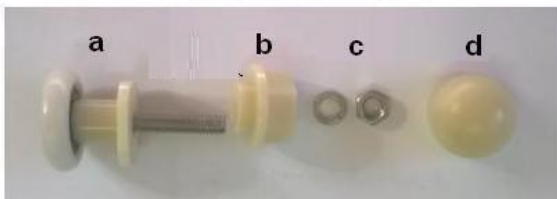
Установите на крышу /1/ верхний душ /2/, сверху прикрутите на него угловой штуцер /24/. С помощью саморезов 4*10 /31/ установите на крышу вентиляционные решетки /3/.

Установите крышу на каркас душевой кабины. С помощью саморезов 4*15 /30/ прикрепите крышу к каркасу задних стенок душевой кабины (через уголки, установленные на верхнем профиле задней стенки). С уголка, установленного со стороны фронтальной стенки предварительно нужно снять временный пластиковый фиксатор.



3.6. Окончательная сборка душевой кабины.

На стекло дверей /17/ установите ручки /20/ и ролики /15/.



Снимите с роликов колпачки/d/, открутите гайки /с/. Разберите ролики. Вставьте шайбу с эксцентриком /b/ в отверстия на стеклах дверей с внутренней стороны, с внешней стороны стекла вставьте в нее винт /a/ с надетым на него роликом, и прикрутите его с помощью гайки /с/, не затягивая ее.

Навесьте двери, чтобы все ролики вошли в верхний и нижний направляющие профили. Поворачивайте эксцентрики /b/, чтобы ролики плотно держались в направляющих профилях, но одновременно было обеспечено плавное открывание-закрывание дверей. Зафиксируйте положение роликов затягиванием гаек /с/. Наверните декоративно-защитный колпачок /d/. Смажьте направляющие профили /13/ силиконовой смазкой.

Наденьте прозрачные Г-образные уплотнители /21/ на неподвижные стекла /16/. На место стыка дверей наденьте магнитные уплотнители /22/.

Подсоедините гофрированный шланг от сифона к сливному отверстию канализации.

4. Подключение к системе водоснабжения (рис.6 и 7).

Соедините угловые штуцера /24/ на выводе воды для ручного душа /11/ и на верхнем душе /2/ (для моделей с крышей) со смесителем /10/ (или /10*/ (для моделей с крышей) с помощью шланга /26/ и хомутов /25/.

Подсоедините трубы горячего и холодного водоснабжения к входам смесителя (рис. 6 и 7).

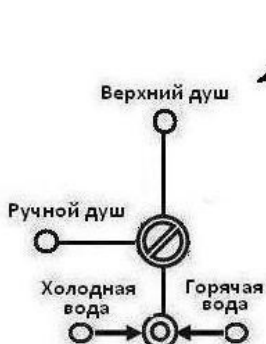


Рис. 6

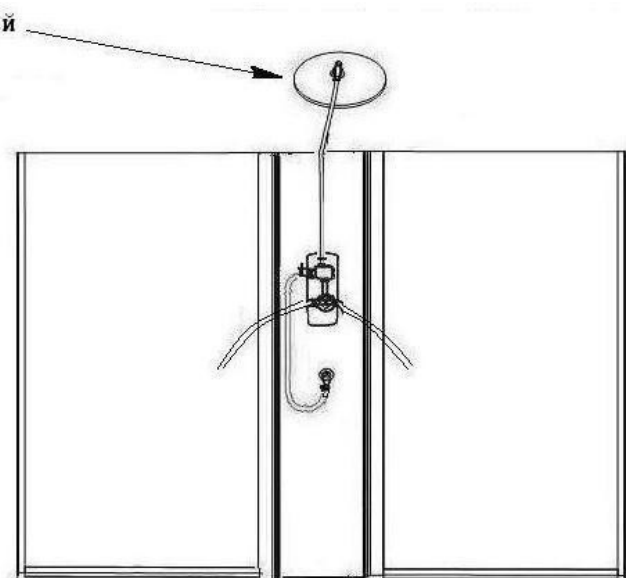


Рис. 7

5. Проверка герметичности.

По истечении 24 часов после установки душевой кабины пролейте из душевой лейки места соединений. При отсутствии протеканий можете пользоваться душевой кабиной. При необходимости повторно нанесите герметик по швам соединения.

Установите душевую кабину на подготовленное заранее место, на котором производилась регулировка поддона по уровню.

6. Эксплуатация душевой кабины

Душевые насадки. Перед принятием душа проведите рукой по поверхности с отверстиями для воды на душевой лейке и верхнем душе для удаления известкового налета.

Стеклопакетные двери. Стеклопакетные двери изделия представляют собой раздвижную конструкцию, герметичность дверей обеспечивается за счет магнитного уплотнителя. Двери открываются и закрываются без усилий. Пожалуйста, не открывайте и не закрывайте двери с усилием во избежание повреждения кабины. В случае возникновения затруднений при открывании-закрывании дверей, смажьте направляющие роликов (нижний и верхний профили) силиконовой смазкой и отрегулируйте верхние ролики (см. п. 3.6 настоящей инструкции).

Смеситель. Смеситель имеет керамический картридж; вы можете регулировать напор воды поворотом ручки вверх/вниз и температуру воды поворотом ручки вправо/влево.

Переключатель режимов работы «Ручной душ / Верхний душ» (для моделей с крышей)
Поверните ручку-регулятор в нужное положение.

Сифон. Если Вы установили душевую кабину NARA на поддон RIVER с сифоном с системой Click-Clack, крышку сифона можете закрыть, нажав на нее ногой. Открывается крышка сифона повторным нажатием.

Для очистки сифона открутите крышку сифона, вытащите сетку, промойте ее, установите обратно в сифон, прикрутите крышку сифона.

7. Уход за душевой кабиной

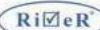
1. Чистите кабину с помощью мягкой ткани и жидких средств по уходу за изделиями из акрила и ABS. Запрещено использовать средства, содержащие ацетон, аммиачный спирт и органические растворители, абразивы.

2. Для удаления осадка от воды используйте моющие средства, рекомендованные для акриловых изделий.

3. Хромированные поверхности чистите, используя мягкие ткани, не обрабатывайте их средствами, содержащими кислоту. Не подвергайте поверхность ударам и контактам с царапающими предметами.

4. Для очистки сифона с системой Click-Clack открутите крышку сифона, вытащите сетку внутри сифона, очистите ее от накопившейся грязи, установите ее на место и вкрутите крышку сифона.

5. Перед принятием душа, пока душевая лейка и верхний душ сухие, протрите их для предотвращения образования известкового налета.

Произведено по заказу торговой марки , Россия

Производитель «Пинху Ватерфал Сантехническое Оборудование», г. Пинху, провинция Чжаэцзян, КНР

Производитель оставляет за собой право на внесение изменения в конструкцию, дизайн и комплектацию.