

ИНСТРУКЦИЯ ПО УСТАНОВКЕ И ЭКСПЛУАТАЦИИ ДУШЕВЫХ КАБИН

DESNA



DESNA 80/26 МТ / ТН

Размер 800*800*2140 мм

DESNA 90/26 МТ / ТН

Размер 900*900*2140 мм

DESNA Б/К 90/26 МТ / ТН (без крыши)

Размер 900*900*1900 мм

DESNA 100/26 МТ / ТН

Размер 1000*1000*2140 мм

DESNA 110/26 МТ / ТН

Размер 1100*800*2140 мм

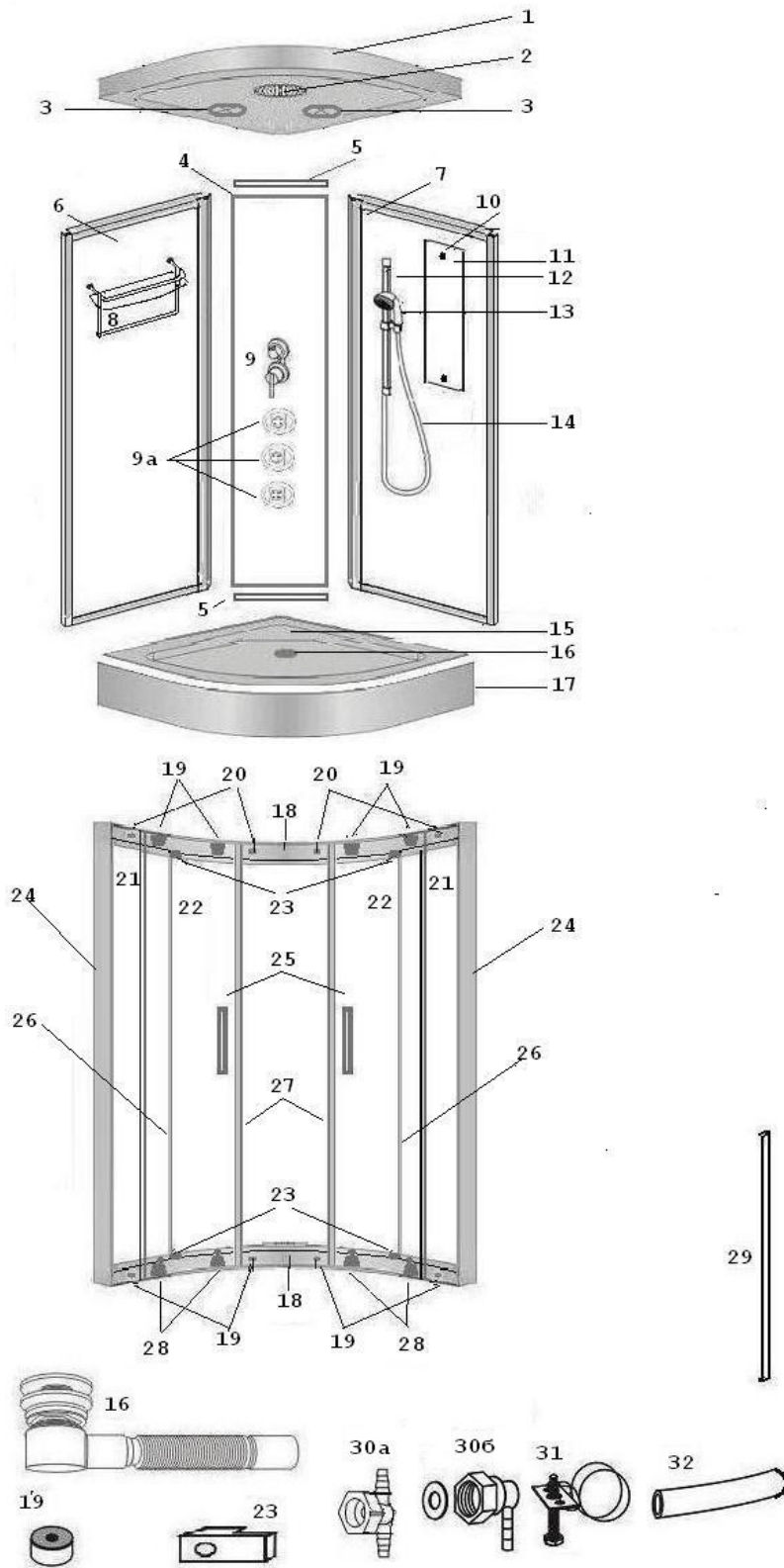
DESNA 120/26 МТ / ТН

Размер 1200*800*2140 мм

МТ - стекло матовое

ТН- стекло тонированное

КОМПЛЕКТУЮЩИЕ

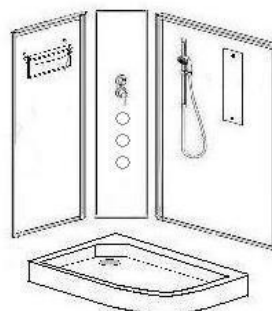


№	Наименование	Кол.
1*	Крыша	1
2*	Верхний душ	1
3*	Вентиляционные решетки	2
4	Центральная стойка	1
5	Декоративная накладка на центральную стойку	2
6	Левая задняя стеклянная стенка в алюминиевой раме	1
7	Правая задняя стеклянная стенка в алюминиевой раме	1
8	Стеклянная полка	1
9	Смеситель с переключателем рабочих режимов	1
9а	Форсунки	3
10	Крепление для зеркала	2
11	Зеркало	1
12	Штанга для регулирования высоты ручного душа	1
13	Ручной душ	1
14	Шланг ручного душа	1
15	Поддон	1
16	Сифон с гофротрубой	1
17	Съемный экран	1
18	Верхний и нижний направляющие профили	2
19	Верхние ролики	4
20	Ограничители движения дверей	8
21	Неподвижные стекла	2
22	Стекло дверей	2
23	Держатель стекла	4
24	Боковые вертикальные профили	2
25	Ручки	2
26	Г-образный уплотнитель на неподвижное стекло	2
27	Магнитный уплотнитель на стекло двери	2
28	Нижние ролики	4
29	П-образный уплотнитель (для установки стекла в боковой профиль)	2
30а	Тройник для подключения форсунок	2
30б	Угловой штуцер	3
31	Хомут	9
32	Шланг соединительный	1
33	Саморезы 4*8 для сборки каркаса	20
34	Саморезы 4*8 для крепления ограничителей и держателей стекла (в комплекте с держателями и ограничителями)	12
35	Саморезы 4*30 для крепления направляющих профилей с боковыми профилями	8
36	Саморезы 4*15 для соединения задних стенок с крышей и поддоном	8/4*
37*	Саморезы 4*10 для крепления вентиляционных решеток	8
38	Смазка	

Позиции, отмеченные * , не входят в комплектацию душевых кабин DESNA В/К 90/26 МТ/ТН.



DESNA 110/26 R правая
DESNA 120/26 R правая



DESNA 110/26 L левая
DESNA 120/26 L левая

1. Инструкция по использованию душевой серии DESNA

Благодарим за выбор душевой кабины нашей компании. Это руководство по применению является общим ко всем гидромассажным боксам серии DESNA. Перед установкой и использованием кабины внимательно прочитайте инструкцию и обратите внимание на следующее:

1. Установку приобретенного оборудования рекомендуем производить силами представителей сервисных центров, которые обеспечат последующее качественное гарантийное обслуживание гидромассажного бокса.

2. Наша гарантия не распространяется на повреждения и недостатки, возникающие в случае неправильной установки душевой кабины своими силами или действий, не предусмотренных данной инструкцией.

3. Такие органические растворители и сильные кислотные химикаты как ацетон, аммиак и бензин могут растворить или разрушить акриловые части и гальванопластиковые покрытия (центральная стойка и алюминиевые профили).

Подготовка места для установки душевой кабины

ВНИМАНИЕ! Монтаж душевой кабины производится только на полностью подготовленное место (рис. 1).

1. Установка душевой кабины производится в предназначенном для этого помещении, в строгом соответствии со схемой проведения работ.

2. Стены и пол на месте установки должны быть облицованы и не должны иметь никаких выступов в пределах габаритных размеров оборудования (в том числе бордюров). Перед установкой кабины все отделочные работы, включая отделку потолка, должны быть завершены.

3. Внимание! При подготовке водопроводных коммуникаций для подключения оборудования требуется установка фильтров механической очистки воды.

4. Давление воды в системе должно находиться в пределах 2-4 атмосфер. В случае превышения давления допустимой нормы, необходима установка понижающих редукторов. Если разница в давлении горячей и холодной воды превышает 0,5 атм., требуется установка обратных клапанов.

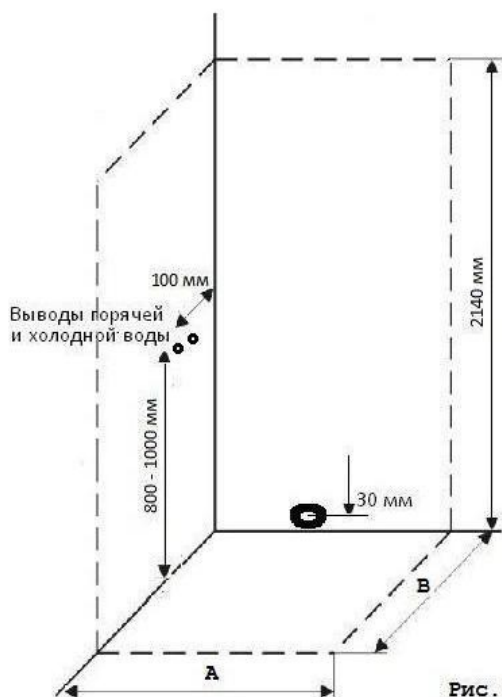
5. Установка фильтров и редукторов на выходы непосредственно на подготовленное для подключения оборудование не допускается!

6. Выводы горячей и холодной воды должны иметь наружную резьбу диаметром 1/2, диаметр отверстия для подключения канализации – 50 мм.

7. Для обеспечения слива воды из поддона канализационная труба должна быть ниже дна поддона. Уровень канализации не должен превышать 30 мм от пола до центра канализационной трубы.

8. Максимально допустимая температура воды при использовании акриловых ванн и кабин не должна превышать 60 градусов С.

Фильтры, УЗО, редукторы давления воды и гибкие шланги для подключения к системе водопровода в серийную комплектацию оборудования не входят.



	A, см	B, см
DESNA 80/26	80	80
DESNA 90/26	90	90
DESNA 100/26	100	100
DESNA 110/26 L	110	80
DESNA 110/26 R	80	110
DESNA 120/26 L	120	80
DESNA 120/26 R	80	120

2. Установка и выравнивание поддона (рис.2) .

Поддон /15/ поставляется в собранном виде. Для удобства снимите с поддона экран /17/. Установите поддон на подготовленное место. Уровнем проверьте горизонтальность поддона. При необходимости отрегулируйте горизонтальное положение поддона с помощью регулировочных винтов на ножках каркаса.

Установите сифон /14/, обработав места соединения санитарным герметиком. К сифону подсоедините гофрированный шланг.

Для удобства дальнейшей сборки отодвиньте поддон от места, на котором он будет стоять.

ВАЖНО!!! На все места соединений деталей душевой кабины предварительно нанести слой санитарного герметика.

3. Сборка душевой кабины

3.1. Сборка задних стенок (рис.3) .

Внимание! В душевых кабинках DESNA 110/26 и DESNA 120/26 штанга для регулировки высоты ручного душа, ручной душ со шлангом и зеркало размещены на широкой задней стенке.

Инструкция по сборке задних стенок душевых кабин DESNA 110/26 и DESNA 120/26 - п. 3.2, а также вложена в упаковку с задними стенками.

3.1.1. Установите на центральную стойку /4/ смеситель с переключателем режимов работы /9/ .



3.1.2. На центральную стойку /4/ установите форсунки /9а/. С наружной стороны к форсункам прикрутите тройники /30а/ для подключения шлангов. К нижней форсунке прикрутите угловой штуцер /30б/. Соедините между собой форсунки /9а/ и выходы переключателя режимов смесителя /9/.

Закрепите шланги с помощью хомутов /31/.



Важно!!! На все места соединений деталей душевой кабины предварительно нанести слой санитарного герметика.

3.1.3. Соедините левую /6/ и правую /7/ задние стенки с центральной стойкой /4/.

Сверху и снизу центральной стойки /4/ установите декоративные накладки /5/.

Внимание! Не затягивайте винты до упора. Это позволит регулировать их положение в ходе дальнейшей установки. Затяните винты только по окончании полной установки кабины.

Совместите отверстия для крепежа на центральной стойке /4/ и на задних стенках /6/ и 7/, скрепите их с помощью саморезов 4*8 /33/ (рис. 3) На места соединения центральной стойки с задними стенками предварительно нанесите санитарный герметик.

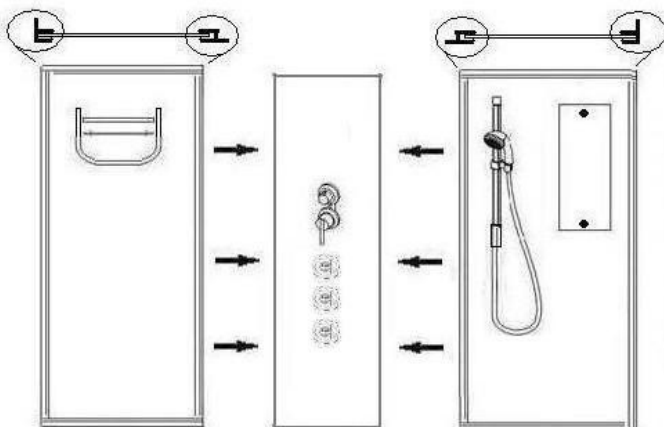


Рис. 3

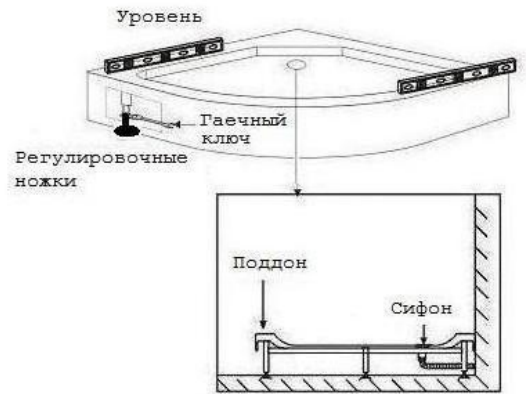
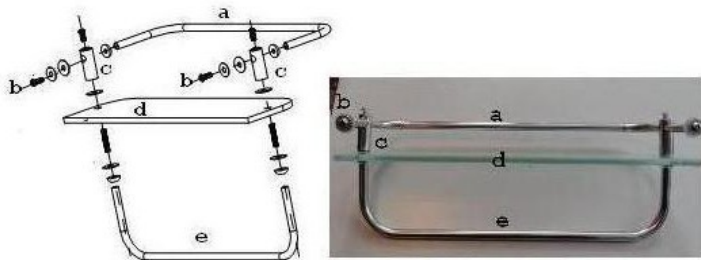


Рис. 2



Соберите полку для косметических средств /8/. Для этого наденьте стекло /d/ на держатель для полотнца /e/, прикрутите удлинители /c/. В отверстия удлинителей вставьте ограничитель полки /a/, зафиксируйте его с помощью винтов на удлинителях. С помощью шурупов /b/ прикрепите собранную полку на левую заднюю стенку /6/.

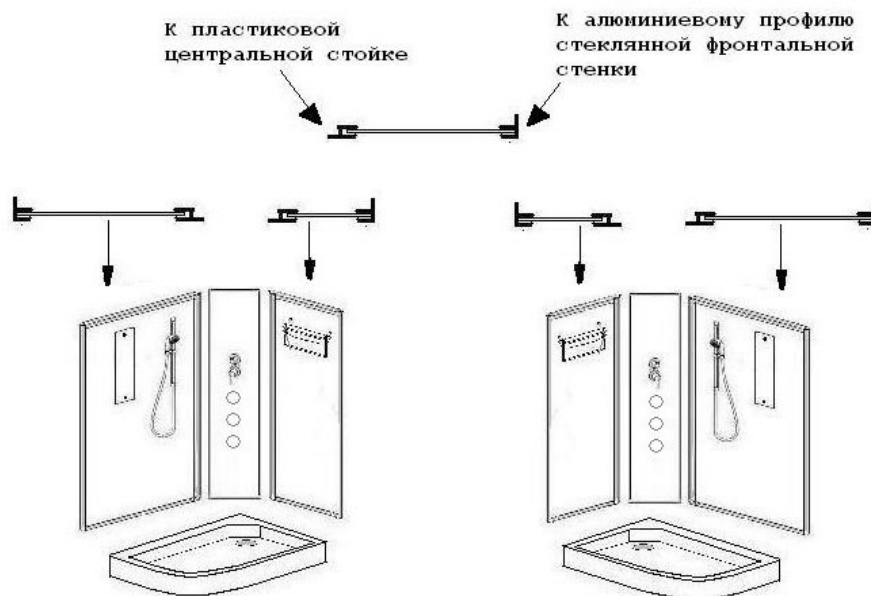
На правую заднюю стенку /7/ с помощью креплений /10/ установите зеркало /11/ и штангу для регулирования высоты ручного душа /12/. К нижнему креплению штанги с наружной стороны прикрепите угловой штуцер /30б/.

Соедините нижний конец штанги /12/ со шлангом для ручного душа /14/. Установите душевую лейку /13/.

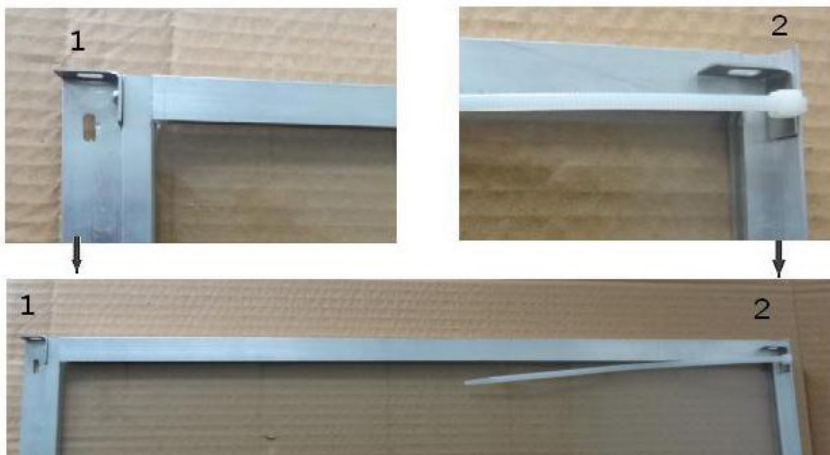
3.2. Сборка задних стенок душевых кабин DESNA 110/26, DESNA 120/26

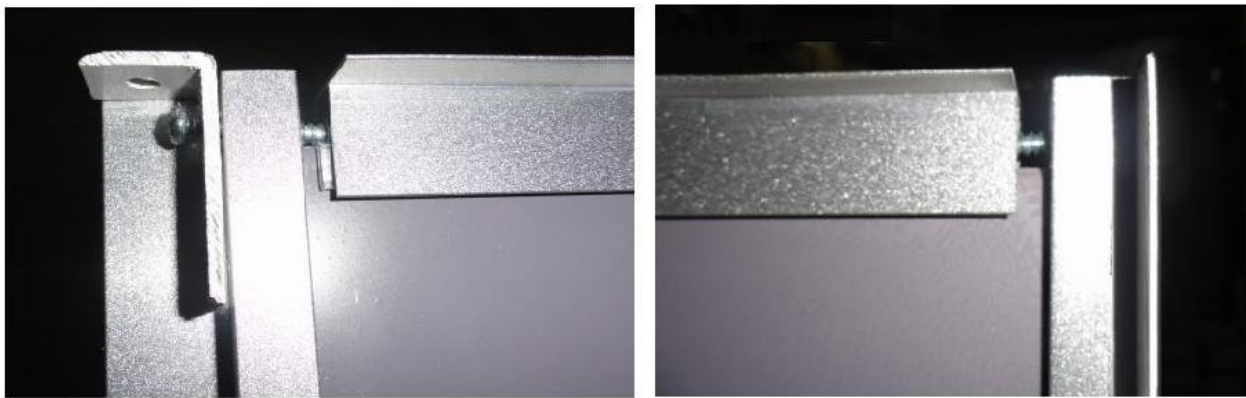
Если Вы приобрели душевую кабину DUNAY 110 или DUNAY 120, то проверьте, как установлены боковые вертикальные профили на задних стенках.

При необходимости поменяйте местами боковые вертикальные профили алюминиевой рамы задних стеклянных стенок.



3.2.1. С верхней части алюминиевой рамы задней стеклянной стенки снимите уголки 1 и 2 для соединения задних стенок с крышей. Для этого открутите винт, которым закреплен уголок 1, с уголка 2 снимите временный пластиковый держатель. Отвинтите саморезы, соединяющие боковые вертикальные профили алюминиевой рамы задней стенки с верхним и нижним профилями алюминиевой рамы. Снимите боковые вертикальные профили со стекла.





3.2.2. Поменяйте местами вертикальные профили алюминиевой рамы задней стеклянной стенки. С помощью саморезов прикрепите боковые вертикальные профили к верхнему и нижнему профилям алюминиевой рамы. Уголок 1 крепится к тому же профилю, с которого был снят.



3.2.3. Аналогично поменяйте местами вертикальные боковые профили алюминиевой рамы на другой задней стеклянной стенке

3.3. Сборка фронтальных стенок (рис.4).

Соедините верхний и нижний направляющие профили /18/ с боковыми вертикальными профилями /24/ с помощью саморезов 4*30 /35/.

На неподвижные стекла передней стенки /21/ с одной стороны наденьте П-образные уплотнители /29/ и вставьте их в собранный каркас.

На углы стекол наденьте держатели стекла /23/ и прикрепите их саморезами 4*8 /34/ к направляющим профилям.

Прикрепите на верхний и нижний направляющие профили ограничители /20/ с помощью саморезов 4*8 /34/. Саморезы 4*8 /34/ находятся в пакете с держателями стекла и ограничителями.

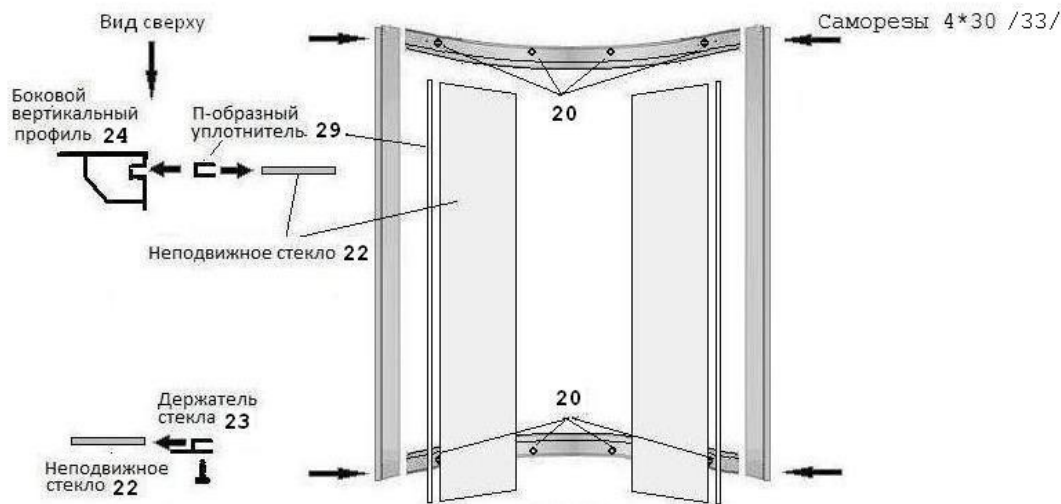


Рис. 4

3.4. Сборка гидромассажного бокса.



Рис. 5

Совместите крепежные отверстия на собранных задних стенках и на каркасе фронтальной стенки, соедините их с помощью саморезов 4*8 /33/ (рис.5).

Установите собранный каркас душевой кабины на поддон /15/. Выровняйте на поддоне каркас душевой кабины по переднему бортику, просверлите отверстия на поддоне соответственно отверстиям на нижних профилях задних стенок и соедините каркас душевой кабины с поддоном саморезами 4*15 /36/, нанесите на места соединений санитарный герметик.



*** 3.4. Только для душевых кабин DESNA с крышей.**

Установите на крышу /1/ верхний душ /2/, сверху прикрутите на него угловой штуцер /30б/. С помощью саморезов 4*10 /37/ прикрепите к крыше вентиляционные решетки. Установите крышу на каркас душевой кабины. С помощью саморезов 4*15 /36/ прикрепите крышу к каркасу задних стенок душевой кабины (через уголки, установленные на верхнем профиле задней стенки).

С уголка, установленного со стороны фронтальной стенки предварительно нужно снять временный пластиковый фиксатор.



3.5. Окончательная сборка душевой кабины.

На стекло дверей /22/ установите ручки /25/ и ролики /19 и 28/, ролики с кнопкой регулировки /28/ устанавливаются снизу. Смажьте направляющие профили /18/ силиконовой смазкой.

Навесьте двери, сначала вставив ролики в верхний направляющий профиль, затем, нажав кнопки регулировки на нижних роликах, установите их в нижний направляющий профиль.

Наденьте прозрачные Г-образные уплотнители /26/ на неподвижные стекла /21/. На место стыка дверей наденьте магнитные уплотнители /27/.

Подсоедините гофрированный шланг от сифона к сливному отверстию канализации.

Установите на поддон экран /17/.

4. Подключение к системе водоснабжения (рис.7 и 8).

Соедините угловой штуцер /30б/ на штанге для регулировки высоты ручного душа /12/ и угловой штуцер /30б/ на верхнем душе (для моделей с крышей) с переключателем работы смесителя /9/ с помощью шланга /32/ и хомутов /31/.

Подсоедините трубы горячего и холодного водоснабжения к входам смесителя (рис. 7 и 8).



Рис. 7

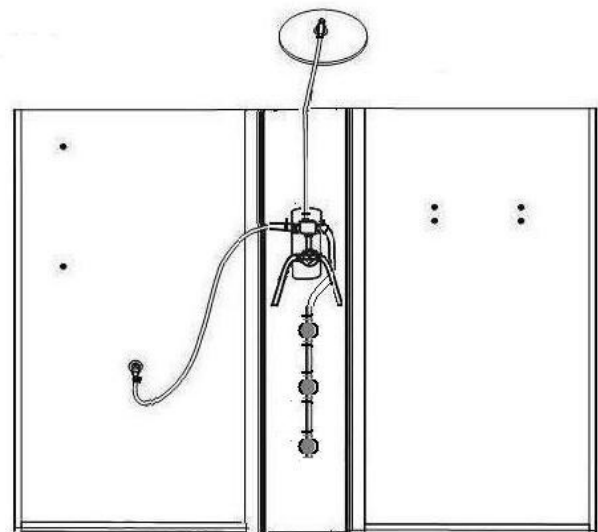


Рис. 8

5. Проверка герметичности.

По истечении 24 часов после установки душевой кабины пролейте из душевой лейки места соединений. При отсутствии протеканий можете пользоваться душевой кабиной. При необходимости повторно нанесите герметик по швам соединения.

Установите душевую кабину на подготовленное заранее место, на котором производилась регулировка поддона по уровню.

6. Эксплуатация душевой кабины

Стеклянные двери. Стеклянные двери изделия представляют собой раздвижную конструкцию; герметичность дверей обеспечивается за счет магнитного уплотнителя. Двери открываются и закрываются без усилий. Пожалуйста, не открывайте и не закрывайте двери с усилием во избежание повреждения кабины.

В случае возникновения затруднений при открывании-закрывании дверей, смазать направляющие роликов (нижний и верхний профили) силиконовой смазкой и отрегулируйте верхние ролики.

Смеситель. Смеситель имеет керамический картридж; вы можете регулировать напор воды поворотом ручки вверх/вниз и температуру воды поворотом ручки вправо/влево.

Переключатель режимов работы «Ручной душ / Верхний душ / Форсунки». Поверните ручку-регулятор в нужное положение.

7. Уход за душевой кабиной

1. Чистите кабину с помощью мягкой ткани и жидких средств по уходу за изделиями из акрила и ABS. Запрещено использовать средства, содержащие ацетон, аммиачный спирт и органические растворители, абразивы.

2. Для удаления осадка от воды используйте моющие средства, рекомендованные для акриловых изделий.

3. Хромированные поверхности чистите, используя мягкие ткани, не обрабатывайте их средствами, содержащими кислоту. Не подвергайте поверхность ударам и контактам с царапающими предметами.