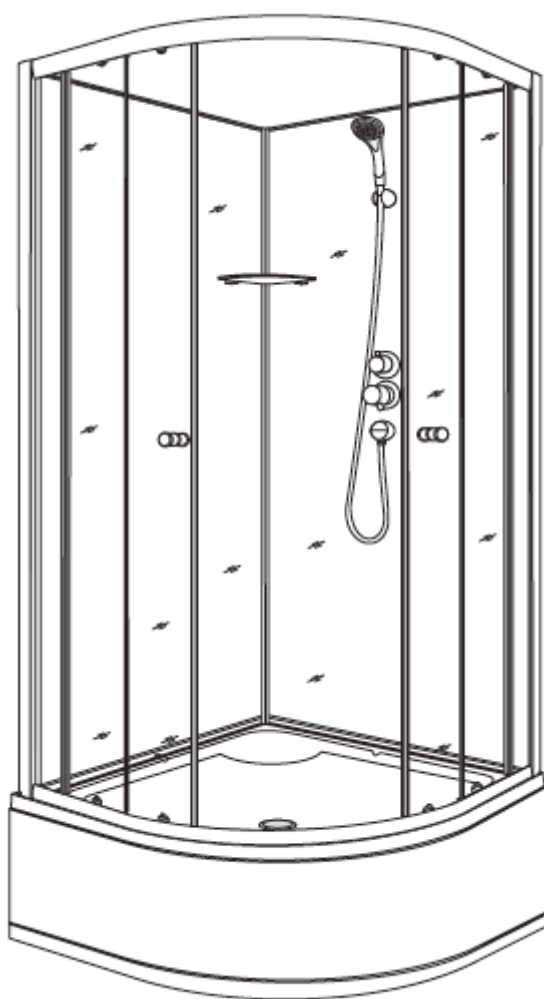


**Инструкция по установке и эксплуатации душевых
кабин
NIAGARA
Модель ТАРО (NG-107, NG-105)
Размер 900х900х2000**



Введение

Спасибо Вам, что выбрали гидромассажную душевую кабину производства NIAGARA. Для Вашего удобства, пожалуйста, внимательно прочитайте инструкцию перед установкой и использованием кабины, обратите внимание на следующие пункты:

1. Мы обеспечим Вам качественное гарантийное обслуживание. Установку приобретенного оборудования настоятельно рекомендуем производить силами Лицензированных сервисных центров.
2. Наша гарантия не распространяется на механические повреждения или недостатки, возникшие в случае не правильной установки своими силами.
3. Строго рекомендовано использовать оригинальные детали нашей компании для наилучшей работы изделия.

Меры безопасности:

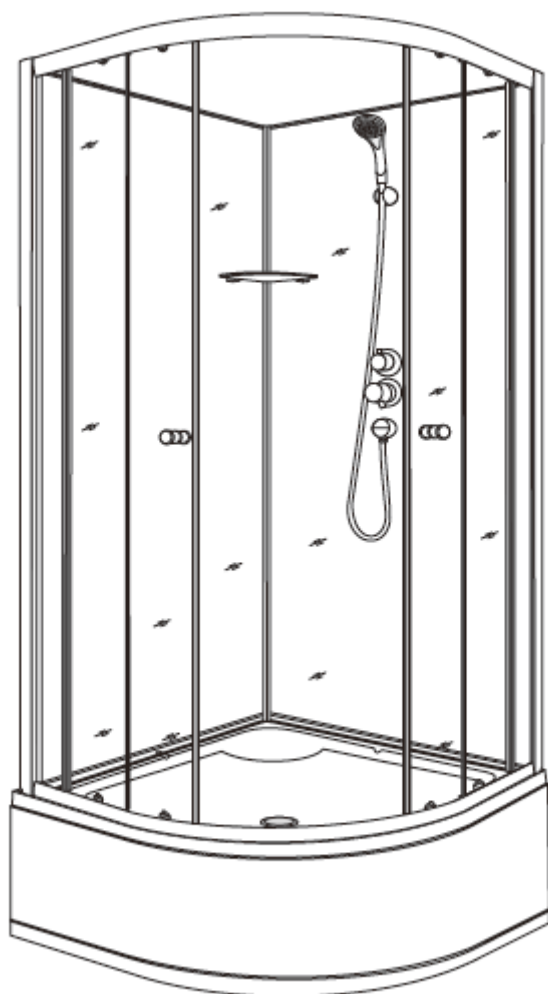
1. Использование органических растворителей или химических веществ, содержащих сильные кислоты, таких как ацетон, аммиак или бензин может привести к повреждению акриловых деталей и покрытий, нанесенных гальваническим способом. Избегайте во время установки контакта деталей устройства с такими веществами.
2. Соблюдайте правильность установки деталей устройства, не допускайте их падения и изгибания. Не допускайте контакта деталей устройства с ацетоном, растворами аммиака и с органическими растворителями. При перемещении устройства берегите его от тяжелых нагрузок, сильных толчков, сотрясений или ударов.
3. Следите за вентиляцией помещения, в котором установлено устройство.
4. Не доверяйте установку устройства неквалифицированным лицам. Установка должна производиться только профессиональными техническими сотрудниками.
5. Дети должны пользоваться устройством под наблюдением взрослых. Не заполняйте поддон кипятком (допустимая температура воды не более 50 градусов C);
6. не подвергайте поддон резкому перепаду температур (с холода в тепло и наоборот);
7. не пользуйтесь абразивными чистящими средствами и растворителями;
8. не ставьте на дно поддона металлических предметов с острыми краями;
9. не протирайте поддон металлическими губками или щетками;
10. оберегайте Изделие от ударов и падения на края, дно тяжелых и острых предметов;
11. во время ремонта избегайте попадания строительной пыли на поверхность Изделия (содержание взвешенных частиц в такой пыли крайне высоко и может при последующей непрофессиональной уборке привести к царапинам);
12. пыль и сухую грязь удаляйте мягкой, увлажненной тканью без размазывания по поверхности изделия;
13. известковый налет с поверхности изделия следует, удалите с помощью разбавленных кислот (2% - ный водный раствор), например, уксусной кислоты;
14. не допускайте образования на поверхности изделий жирных и масляных пятен;
15. не допускать контакта чистящих средств с изделием более 5 минут при комнатной температуре;
16. удалите чистящее средство с поверхности изделия сразу после чистки интенсивным смывом теплой (до 40°C) водой;
17. горячий пепел от сигарет, сигар, папирос, курительных трубок при попадании на поверхность изделия приводит к образованию не удаляемых следов;
18. перед использованием любых моющих и дезинфицирующих средств в инструкции к этим средствам необходимо найти рекомендации производителя к использованию для обслуживания изделий с акриловым покрытием, с покрытием из полиметилметакрилата, изделий из оргстекла;
19. изделия компании NIAGARA не предназначены для замачивания белья и одежды;
20. изделия компании NIAGARA не предназначены для мытья животных, обслуживания растений и прочих бытовых нужд, кроме оздоровительных и гигиенических процедур.

ВНИМАНИЕ!!!

Отказ от приведенных рекомендаций, неаккуратное или безответственное отношение к изделию может привести к появлению трещин, которые, под воздействием определенных сред могут разрастаться и приводить к разрушению изделия.

Обязательные рекомендации по проведению предустановочных работ душевой кабины

1. Установка оборудования производится в помещении, специально подготовленном для этого, в строгом соответствии с рекомендациями по подготовке площадки для монтажа душевой кабины.
2. Стены и пол на месте установки должны быть облицованы и, не иметь никаких выступов в пределах габаритных размеров оборудования (в том числе бордюров). Все отделочные работы, включая отделку потолка, перед установкой оборудования должны быть завершены.
3. **ВНИМАНИЕ.** При подготовке водопроводных коммуникаций для подключения оборудования необходима установка фильтров механической очистки воды.
4. Давление воды в системе должно находиться в пределах 2-4 атмосфер. В случае превышения давления допустимой нормы, необходима установка понижающих редукторов. Если разница в давлении горячей и холодной воды превышает 0,5 атм, требуется установка обратных клапанов.
5. Установка фильтров и редукторов на выводы, непосредственно подготовленные для подключения оборудования, не допускается.
6. Выводы горячей и холодной воды должны иметь наружную резьбу диаметром $\frac{1}{2}$, диаметр отверстия для подключения канализации – 50 мм.
7. Для всех моделей оборудования необходимо свободное пространство по периметру не менее 50 см для обеспечения доступа к рабочим узлам и агрегатам



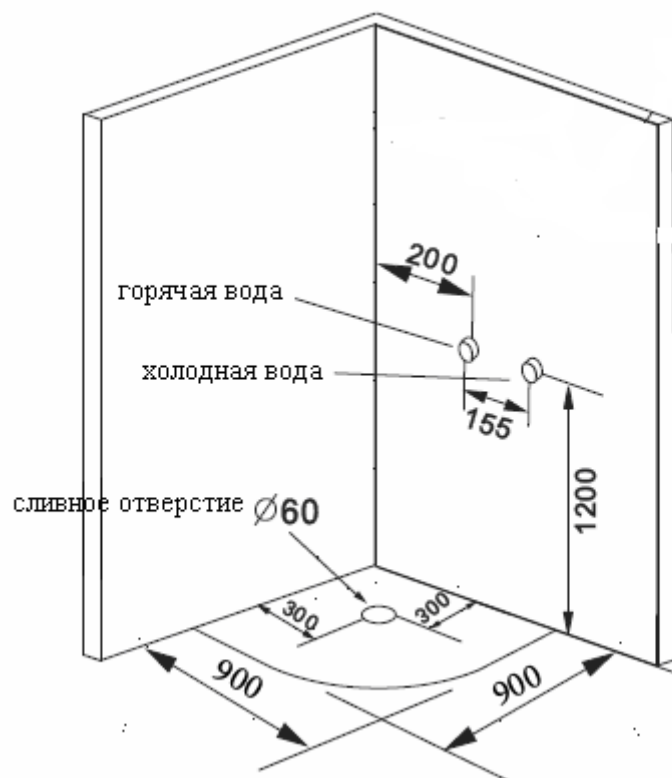
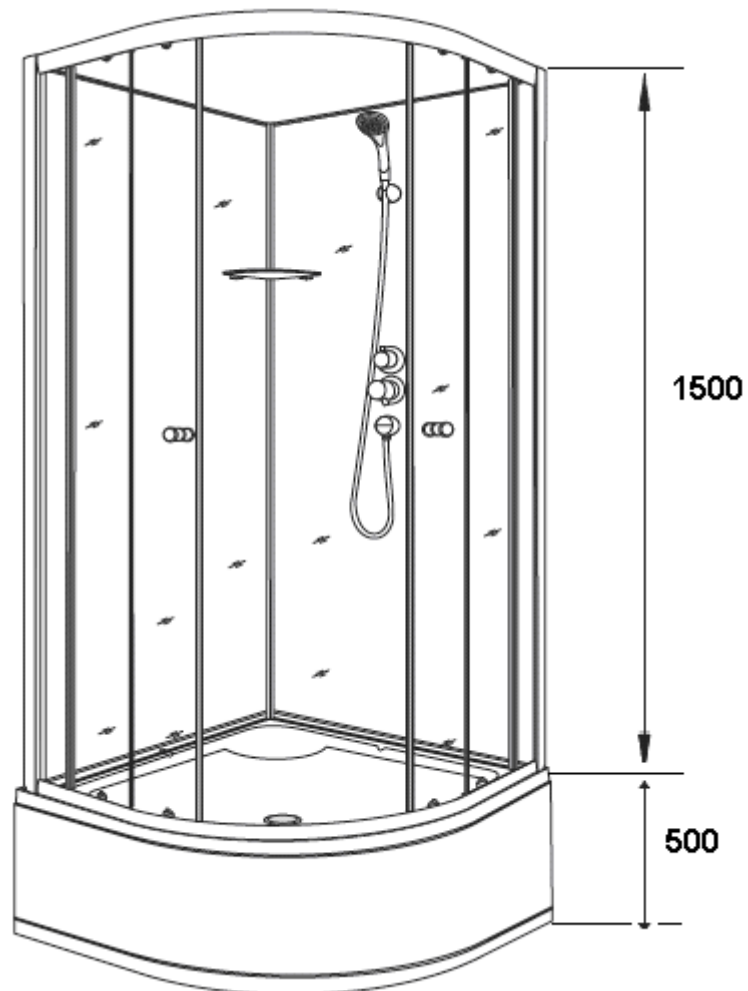
тачки для монтажа
арианты слива)

5,5 см до центра
поля

м
г подиум

овне пола
ариант







ТЕХНИЧЕСКИЙ ЛИСТ ИЗДЕЛИЯ



КОМПЛЕКТ ПОСТАВКИ

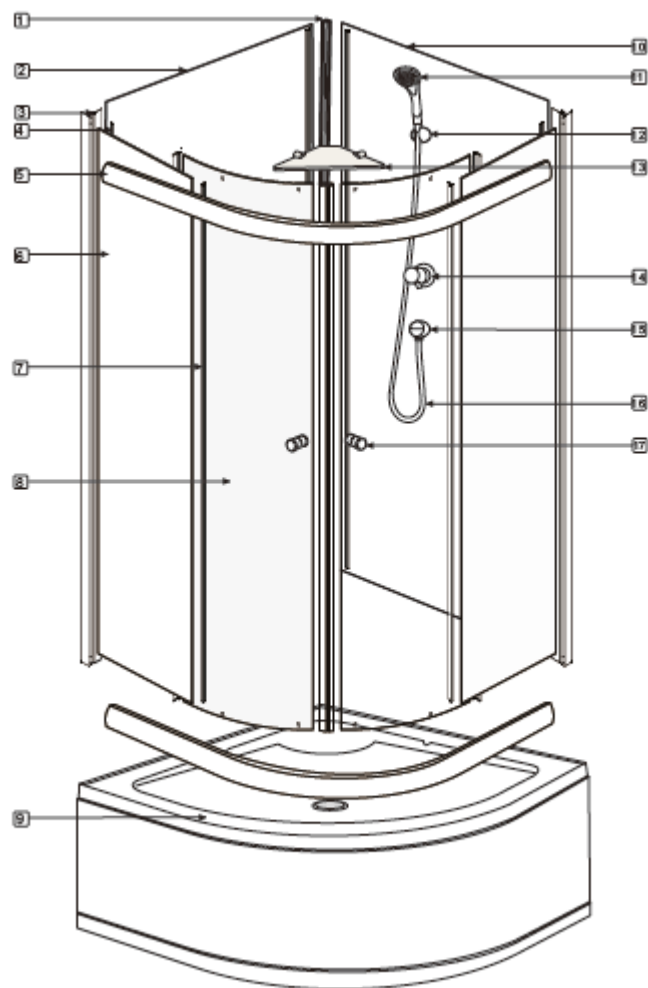
1. ПОДДОН
2. ЭКРАН
3. ГОРИЗОНТАЛЬНЫЕ ПРОФИЛИ (ДУГИ)
4. КОРОБКА С КАРКАСОМ И МОНТАЖНЫМИ ЧАСТЯМИ
5. КОРОБКА С ЗАДНИМИ СТЕНКАМИ
6. КОРОБКА С ФРОНТАЛЬНЫМИ СТЕКЛАМИ

КОМПЛЕКТУЮЩИЕ

№	НАИМЕНОВАНИЕ	КОЛ-ВО ПОСТАВКИ	ФОТО
1.	ПОДДОН	1 шт.	
2.	ЭКРАН ДЛЯ ПОДДОНА	1 шт.	
3.	ГОРИЗОНТАЛЬНЫЕ ПРОФИЛИ. НИЖНИЙ И ВЕРХНИЙ	2 шт.	
4.	КОРОБКА С КАРКАСОМ И МОНТАЖНЫМИ ЧАСТЯМИ		
	КАРКАС	1 шт.	
	НОЖКИ ДЛЯ КАРКАСА ДЛИННЫЕ	3 шт.	
	НОЖКИ ДЛЯ КАРКАСА КОРОТКИЕ	2 шт.	

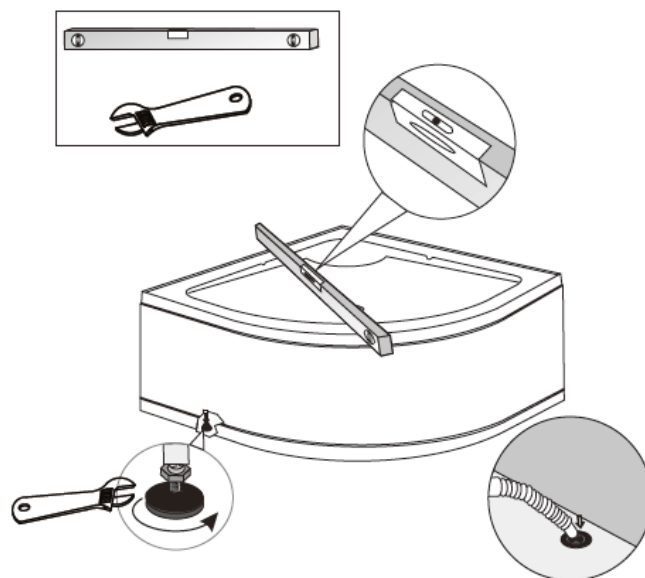
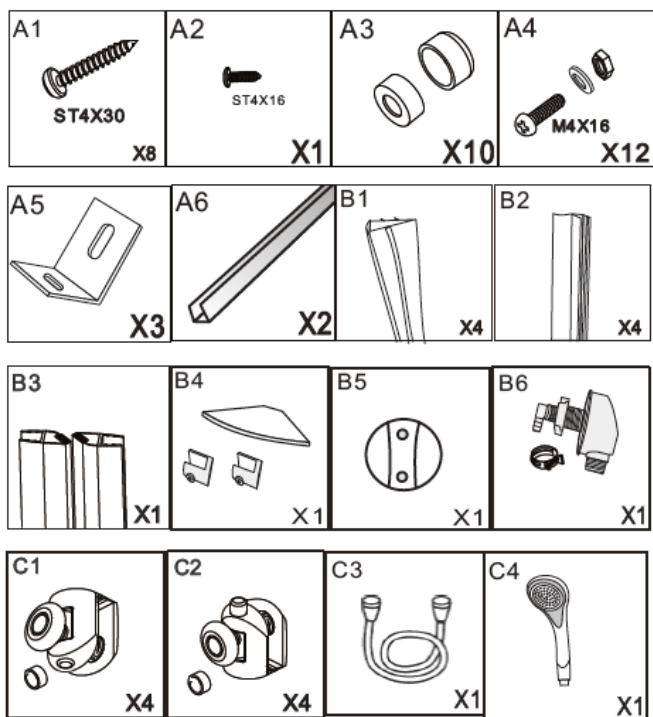
	ПЛАСТИКОВЫЕ НОЖКИ ДЛЯ КАРКАСА 1	5 шт.	
	МОНТАЖНЫЕ НАБОР ДЛЯ СБОРКИ КАРКАСА		
	КЛИПСЫ ДЛЯ ЭКРАНА	5 шт.	
	ПЛАСТИКОВЫЕ НОЖКИ ДЛЯ КАРКАСА 2	5 шт.	
	ВИНТЫ ДЛЯ СБОРКИ	24 шт.	
	УГОЛКИ ДЛЯ КАРКАСА	5 шт.	
	УГОЛКИ ДЛЯ ЭКРАНА	4 шт.	
	ФИКСАТОРЫ СТЕКЛА	4 шт	
	СЛИВ ПЛАСТИКОВЫЙ	1 шт.	
	ВИНТЫ ДЛЯ СБОРКИ КАБИНЫ	52 шт.	

	Ручной душ со шлангом, держателем и переходником	1 шт.	
	СМЕСИТЕЛЬ	1 шт.	
	Шланг для душа		
	Ручки	2 шт.	
	Стеклопанель	1 шт.	
	Ролики	8 шт.	
5	ЗАДНИЕ СТЕНКИ.	2 шт	
6.	ФРОНТАЛЬНЫЕ СТЕКЛА		
	СТАЦИОНАРНОЕ СТЕКЛО	2 шт	
	ВЕРТИКАЛЬНЫЕ ПРОФИЛИ	3 шт.	
	МАГНИТНЫЙ ПРОФИЛЬ	1 шт.	
	ПРОФИЛЬ ВОДОНЕПРОНИЦАЕМЫЙ	4 шт.	
	УПЛОТНИТЕЛЬ	4 шт.	



№	Комплектация	Шт	№	Комплектация	Шт
1	Угловой профиль	1	10	Правое заднее стекло	1
2	Левое заднее стекло	1	11	Ручной душ	1
3	Боковой профиль	2	12	Держатель для душа	1
4	Угловой соединитель	4	13	Стеклянная полочка	1
5	Дугообразный профиль	2	14	Однофункциональный смеситель	1
6	Фиксированные стекла	2	15	Выход воды	1
7	Водонепроницаемый профиль	4	16	Шланг	1
8	Подвижные двери	2	17	Ручки	2
9	Поддон	1			

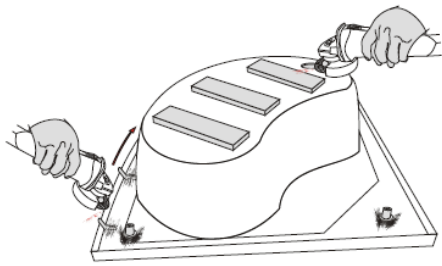
МОНТАЖНЫЕ ЧАСТИ



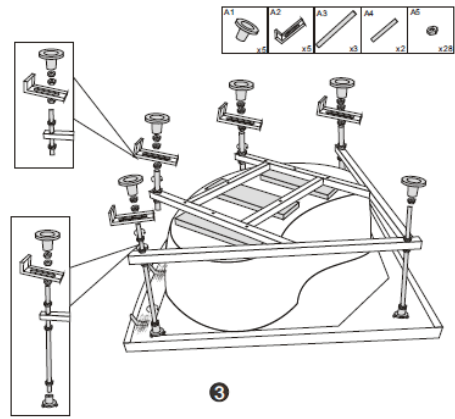
Инструмент, для монтажа



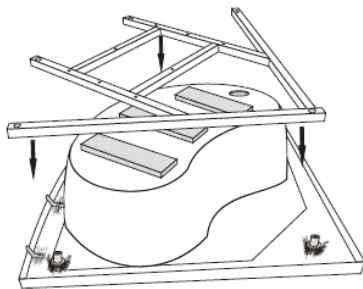
ЭТАПЫ УСТАНОВКИ ДУШЕВОЙ КАБИНЫ



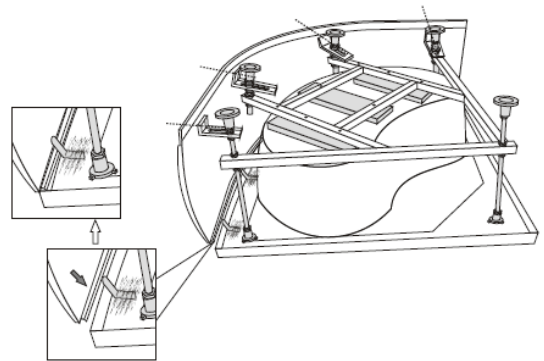
1



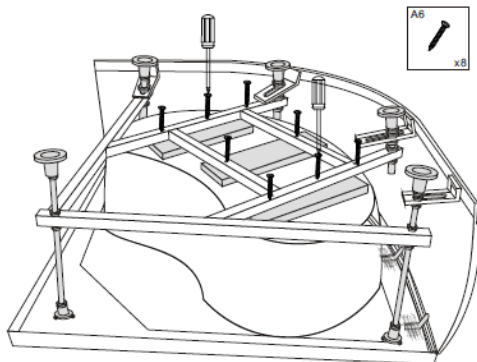
3



2



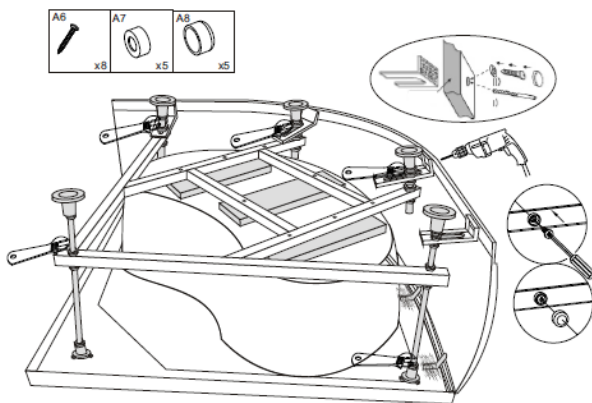
4



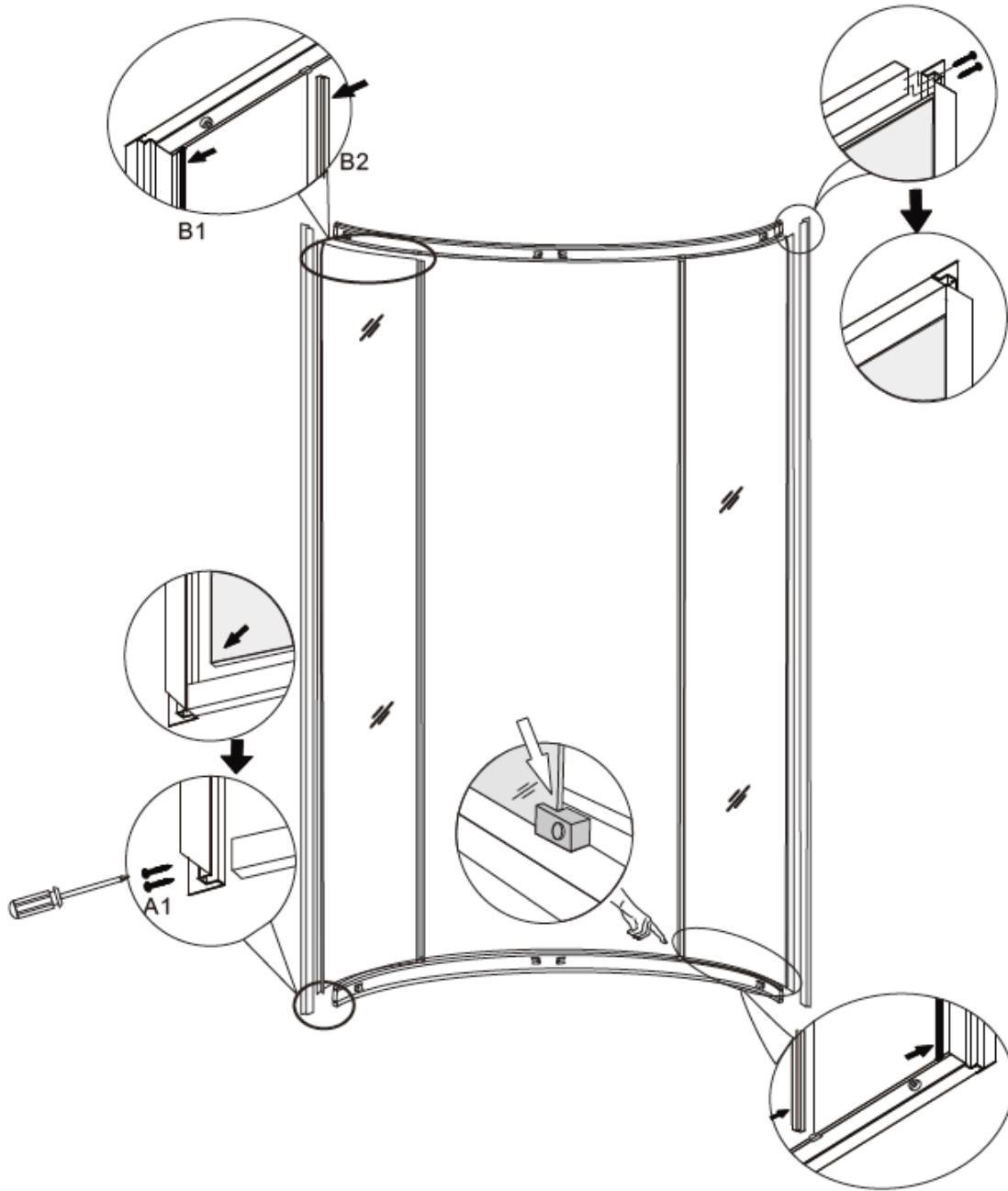
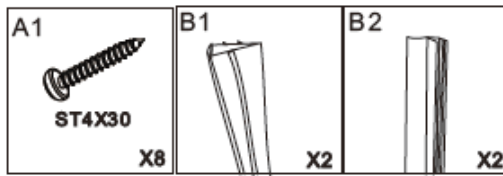
5

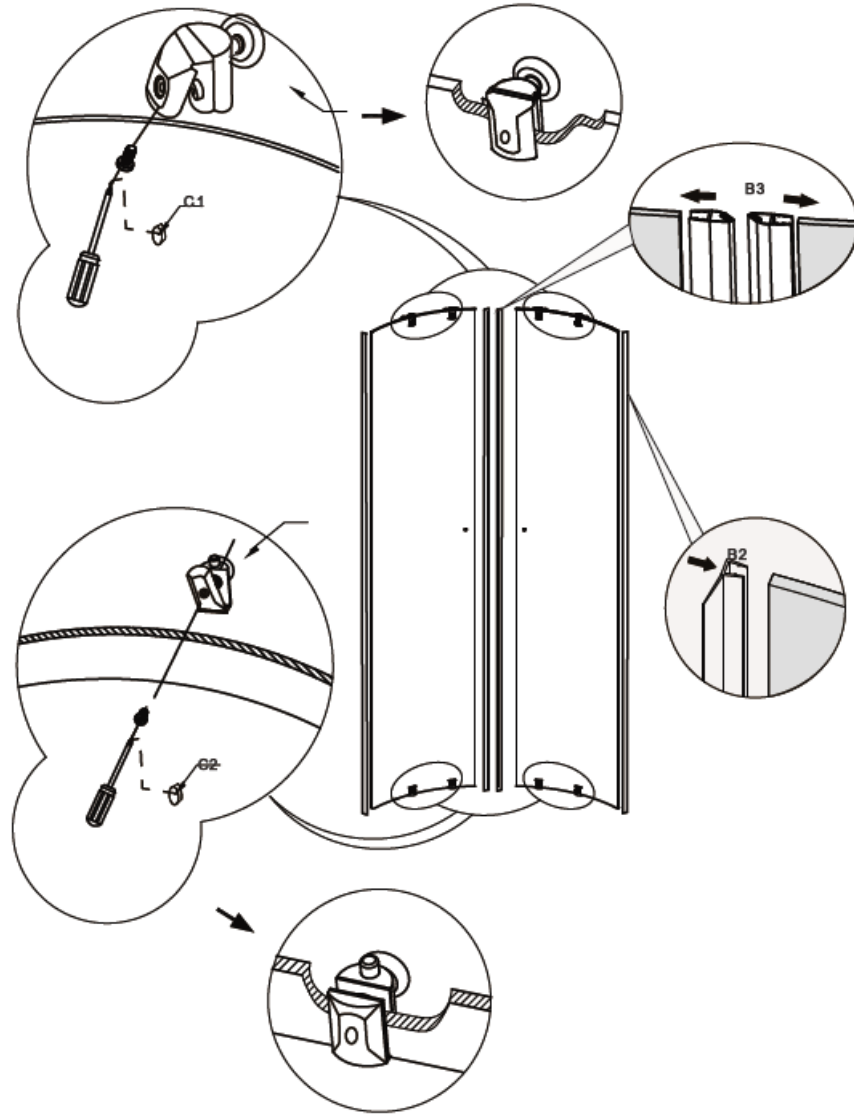
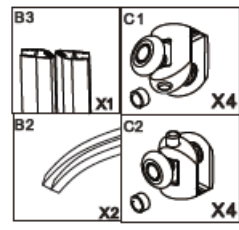


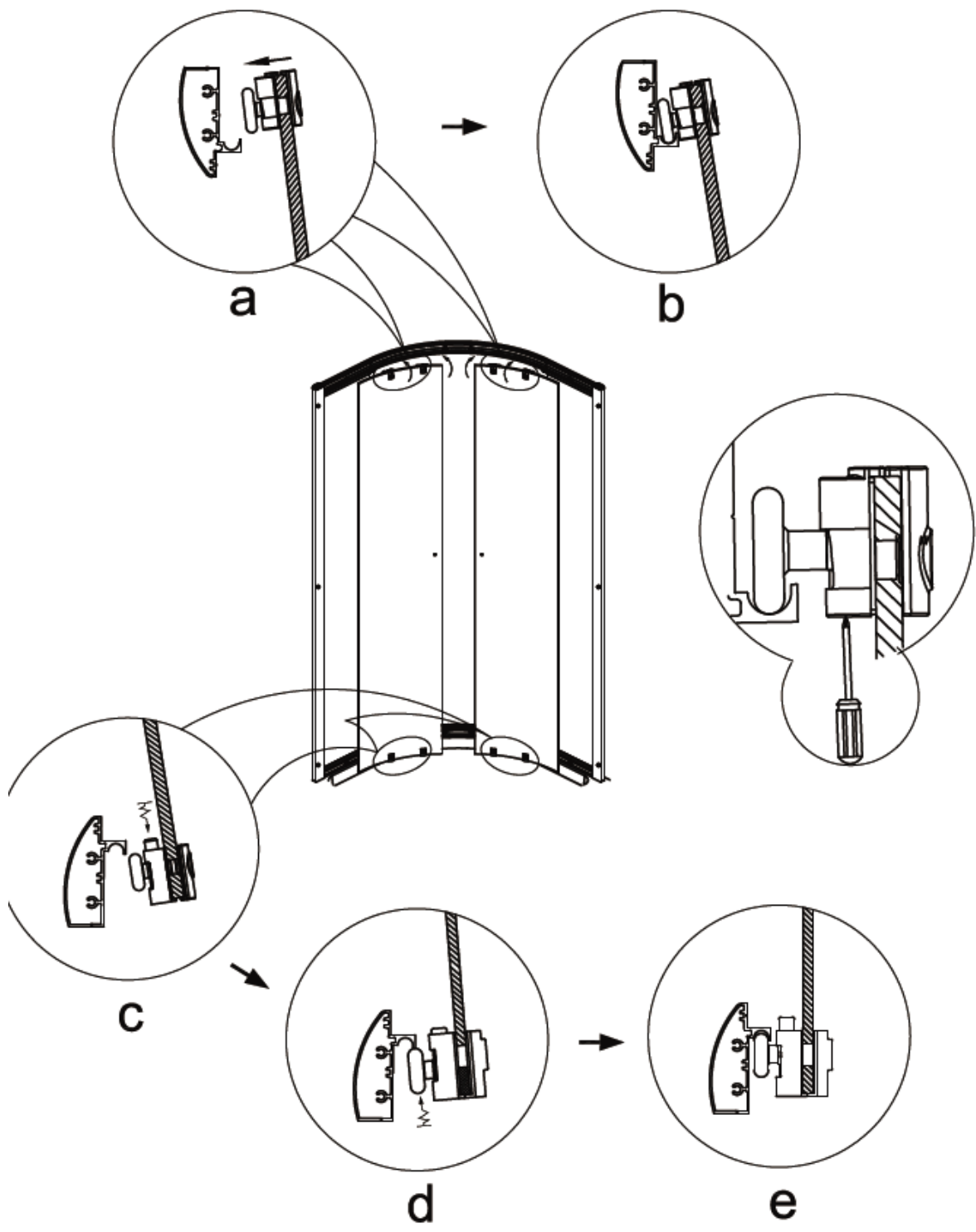
7

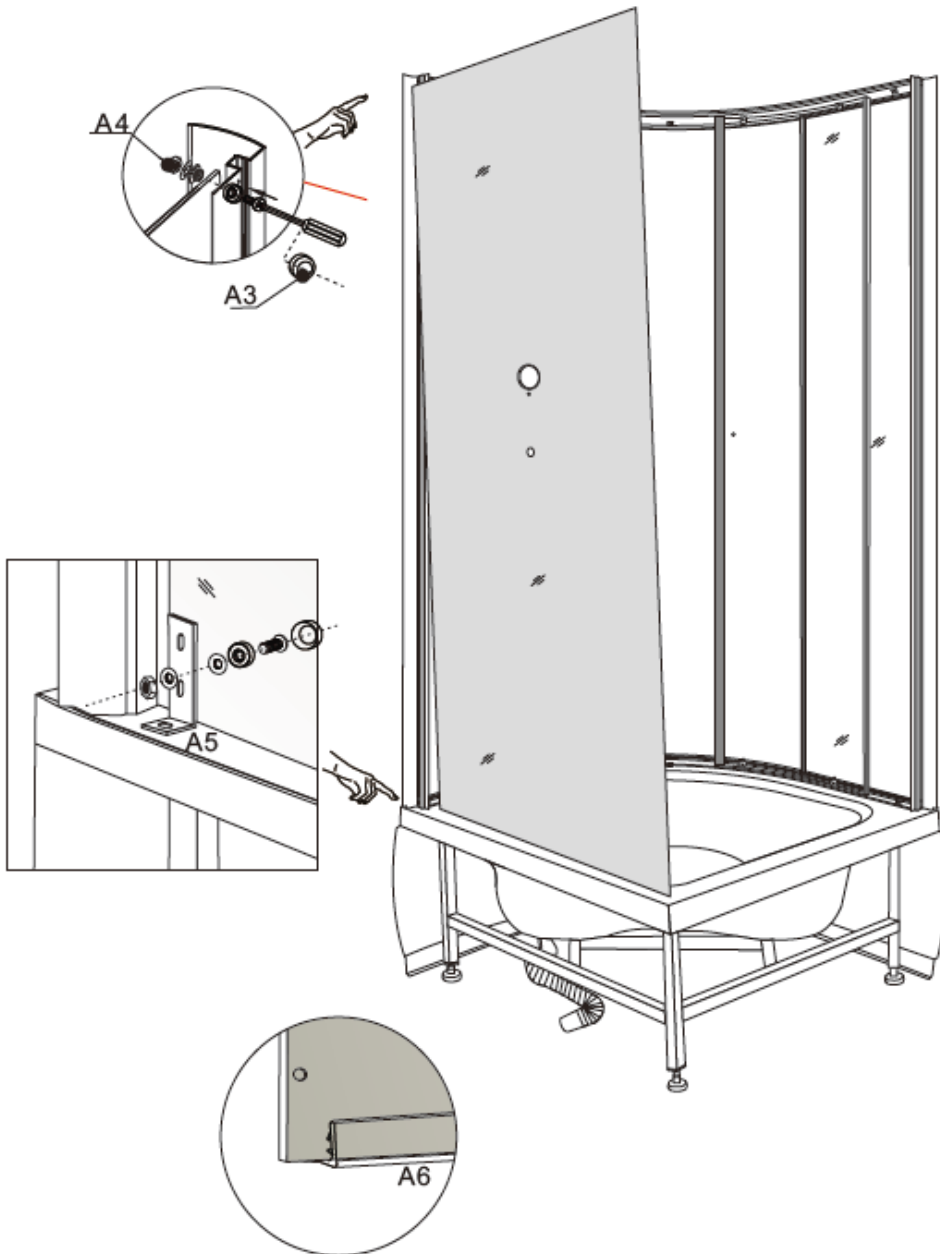
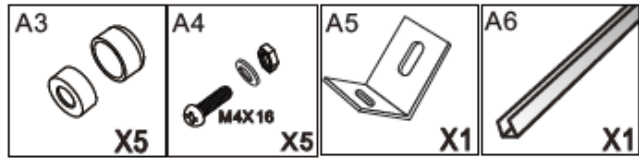


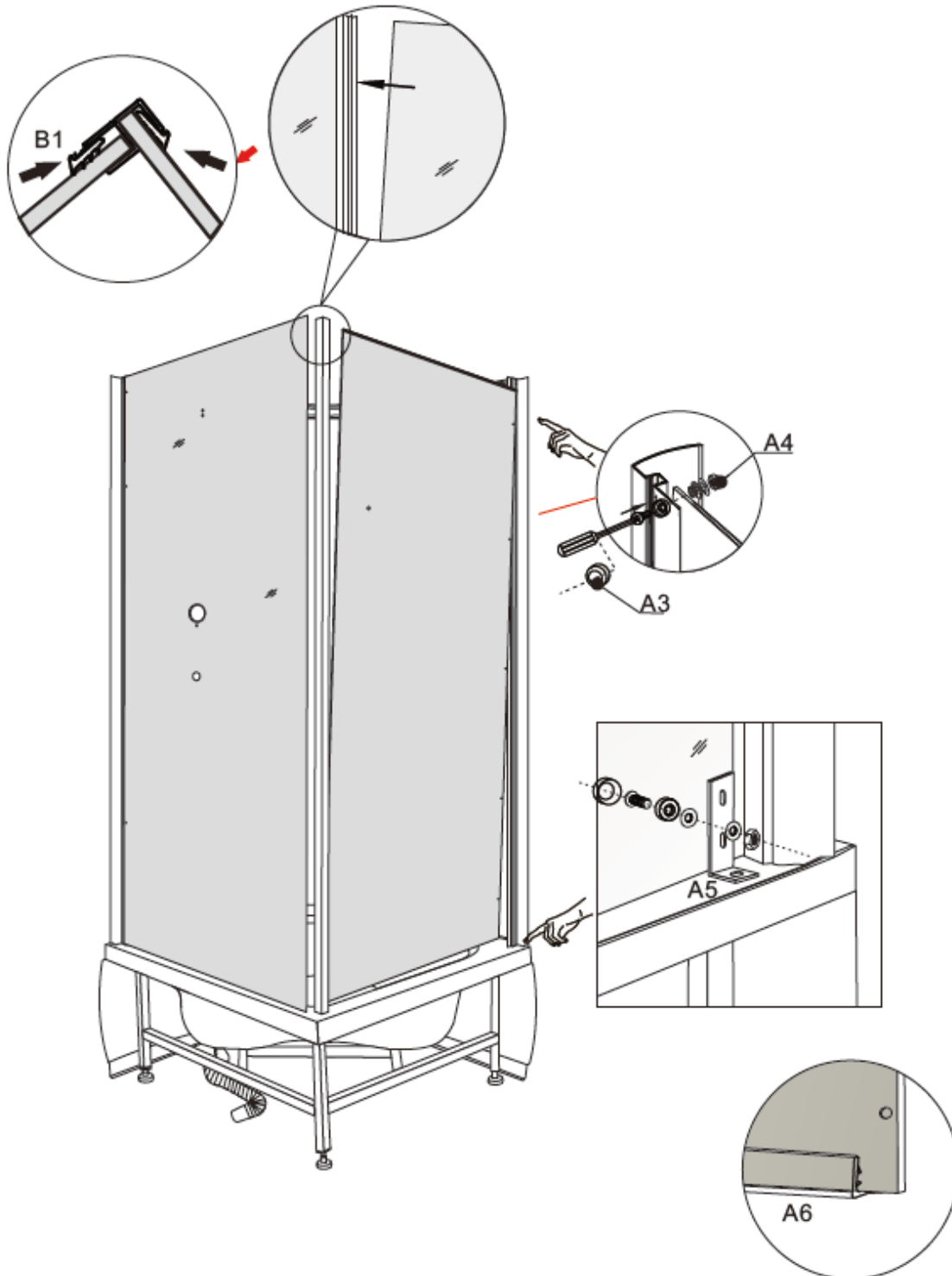
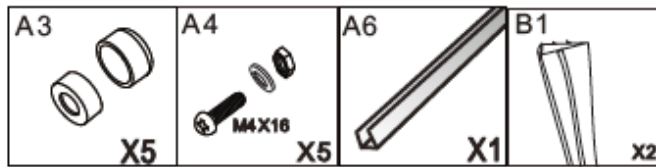
6

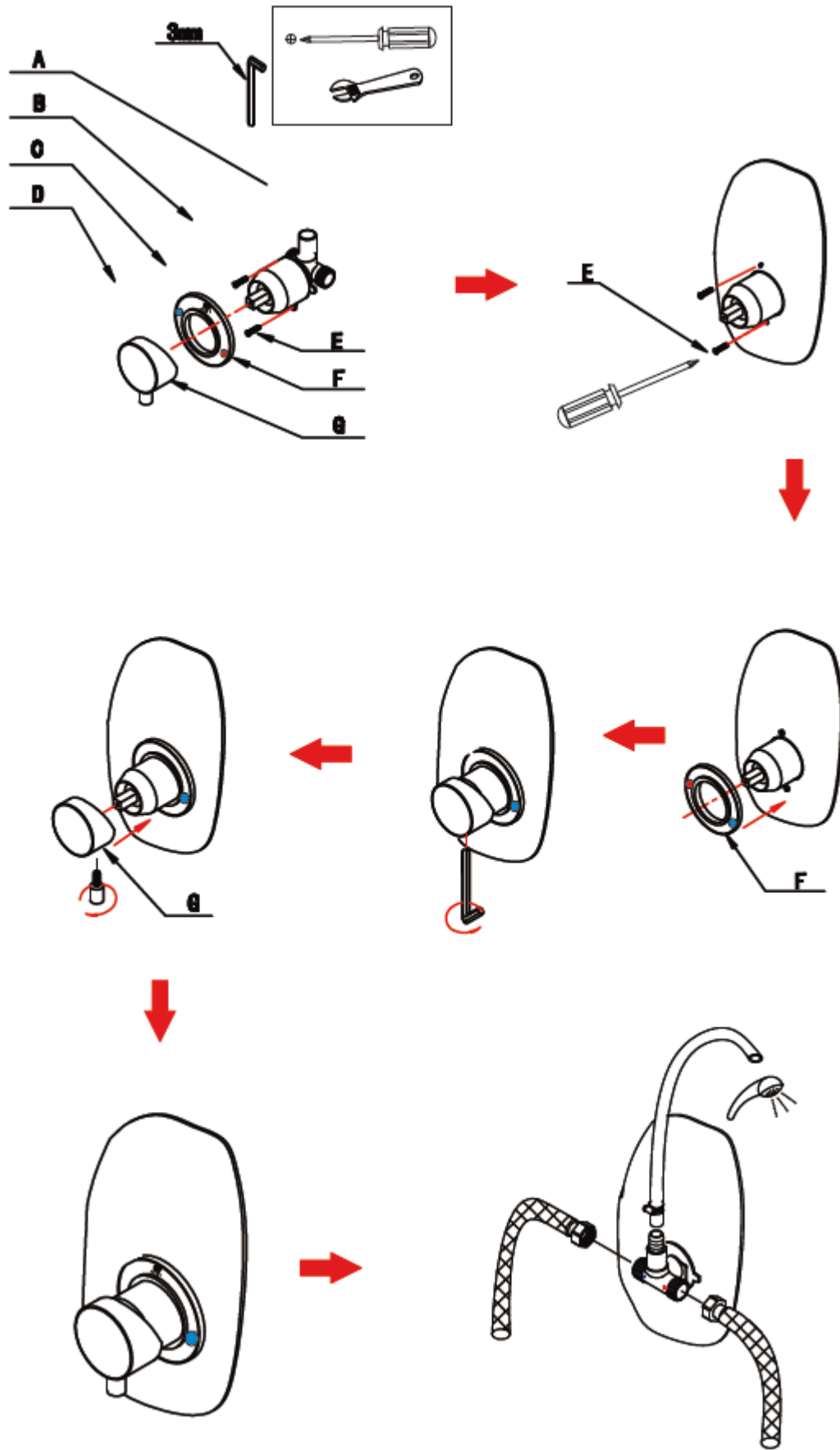


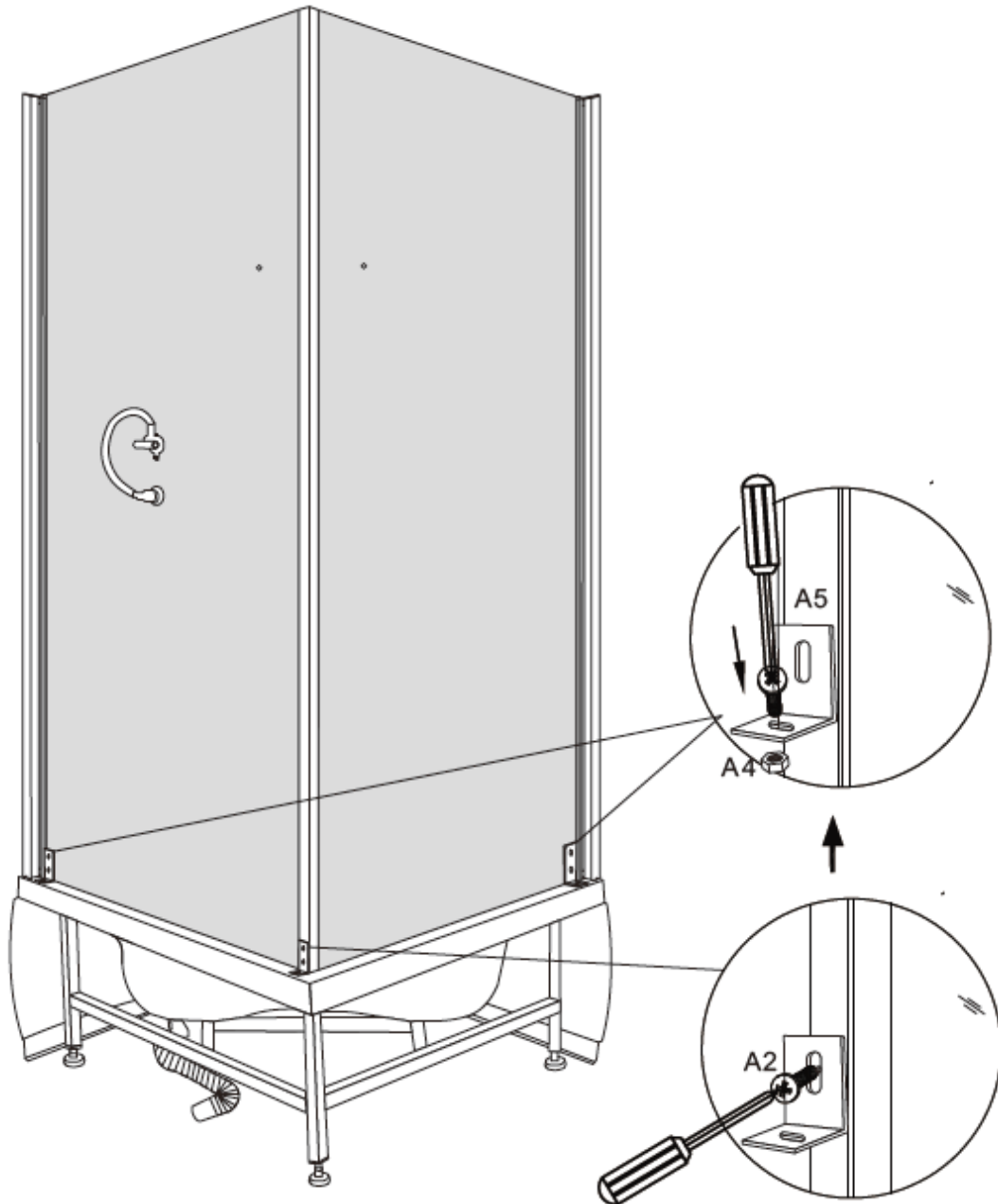
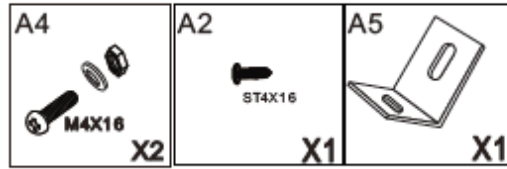


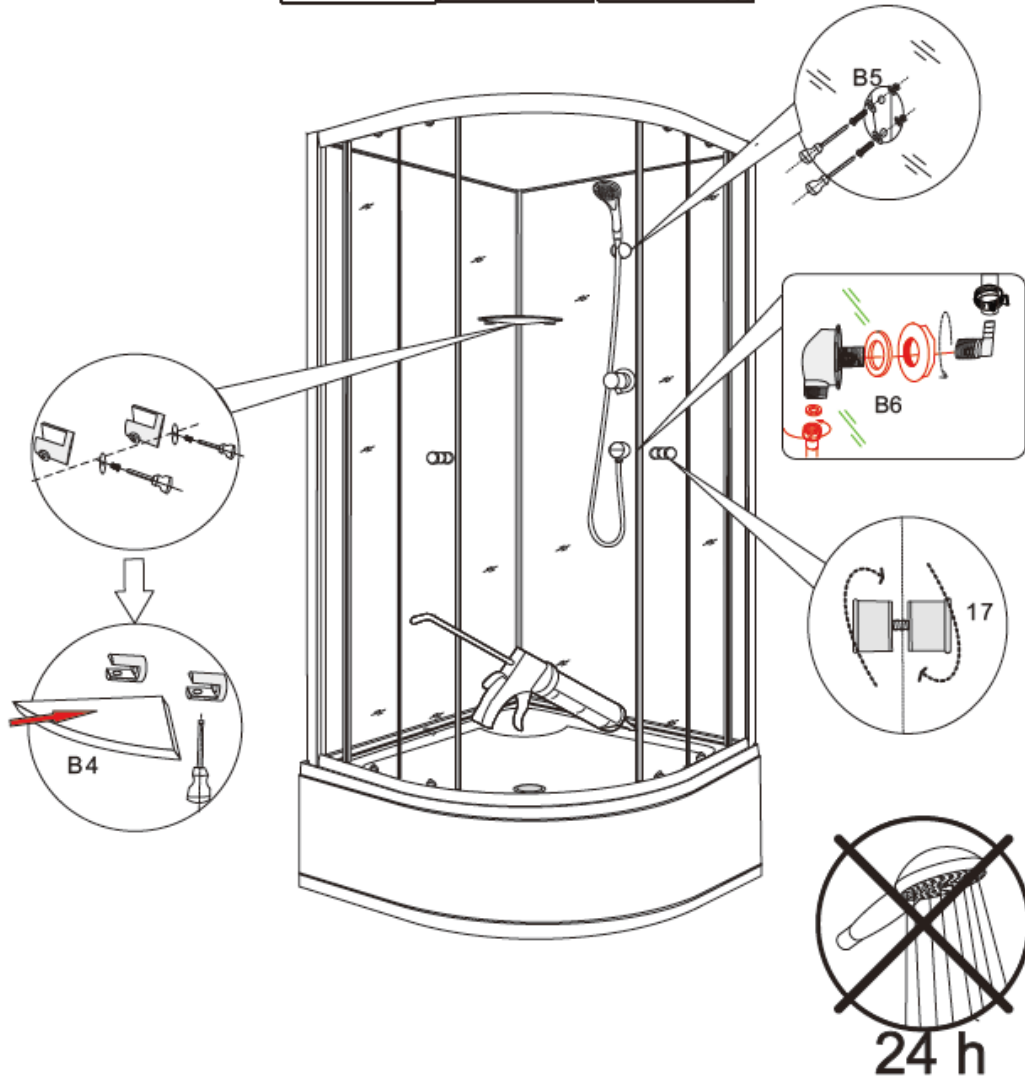
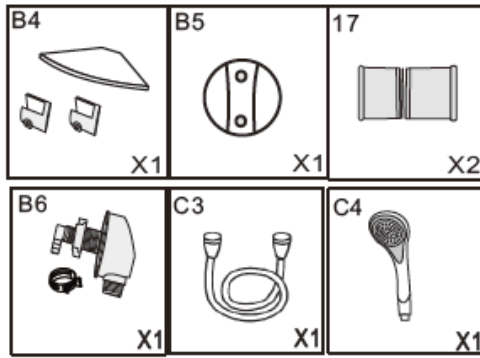












Чистка и уход

1. Для чистки устройства пользуйтесь мягкой тканью и жидкими моющими средствами. Строго запрещается пользоваться для чистки составами, содержащими ацетон, аммиак, кислоты и органические растворители. При использовании функции стерилизации запрещается пользоваться составами, содержащими муравьиную кислоту и формальдегид, которые повредят поверхности устройства.
2. Берегите устройство от прямых солнечных лучей и не подвергайте его воздействию низких температур.
3. Если на поверхности устройства появились незначительные царапины или пятна, поцарапанную поверхность можно отполировать с помощью шлифовальной бумаги 1200#, затем отполировать поверхность с помощью шлифовальной бумаги 2000# и после этого отполировать шлифовальной пастой, а затем протереть мягкой тканью.
4. Для ухода за поверхностями с покрытиями, сформированными гальваническими способами нанесения покрытий, используйте мягкие ткани, например бархат, и не пользуйтесь для чистки таких поверхностей грубыми тканями.
5. Не допускайте столкновения устройства с острыми предметами.

Товар сертифицирован.



Гарантийный талон № _____

Наименование товара (модель)	
Артикул	
Наименование продавца	
Дата продажи	
Подпись продавца	
Штамп продавца	

Гарантия действительна только при наличии правильно заполненного гарантийного талона. Гарантийный срок начинает течь с даты продажи товара, указанной выше.

Наша продукция соответствует современным техническим стандартам. Мы гарантируем, что она безупречно сконструирована и изготовлена. При правильной эксплуатации срок гарантийного обслуживания составляет:

Акриловые части	2 года
Смеситель	1 год
Шланг душа в металлической оплетке	1 месяц
Лейка ручного душа	1 месяц
Держатель ручного душа	1 месяц
Фурнитура пластиковая	1 месяц
Клапан сифона	1 месяц

Покупатель вправе предъявить требования, связанные с недостатками комплектующего изделия или составной части товара, при их обнаружении в течение гарантийного срока соответственно на комплектующее изделие или составную часть товара. В течение гарантийного срока бесплатно устраняются заводские дефекты товара, при необходимости неисправные узлы заменяются новыми. Решение о целесообразности замены или ремонта товара остается за авторизованным сервисным центром. При устранении недостатков товара, посредством замены комплектующего изделия или составной части основного изделия, на которые установлены гарантийные сроки, на новые комплектующее изделие или составную часть основного изделия новый гарантийный срок не устанавливается, а продолжает течь гарантийный срок, установленный на замененные комплектующие изделия/составные части основного изделия. Для удовлетворения требований покупателя, связанных с недостатками товара, покупателю необходимо обратиться в авторизованный сервисный центр и предъявить _ кассовый чек или иной документ, подтверждающий оплату товара и правильно заполненный гарантийный талон с указанием даты продажи и печатью продавца и товар в полной комплектации. **Внешний вид и комплектность товара должны быть проверены при покупке и передаче товара. В дальнейшем претензии по внешнему виду и комплектности не принимаются.** Продавец не оплачивает работы по обеспечению свободного доступа к узлам и агрегатам изделий и переустановке замурованных изделий.

В ГАРАНТИЙНОМ ОБСЛУЖИВАНИИ МОЖЕТ БЫТЬ ОТКАЗАНО В СЛУЧАЕ:

Неавторизированной или непрофессиональной установки
Механических повреждений
Если неисправности, вызваны известковым налетом, отложением солей, механическими примесями, содержащимися в воде, а так же в случае попадания внутрь инородных предметов
Подключения к водопроводной сети, не соответствующей нормам СНиП
Неавторизированного ремонта или переделки изделия
Естественного износа резиновых деталей и декоративных пластиковых накладок
Неисправностей, возникших вследствие нарушения правил, транспортировки, хранения и эксплуатации изделия, действий третьих лиц или непреодолимой силы
Использования изделия не по функциональному назначению
Авторизованным считаются сервисы, имеющие сертификат на установку, выданный компанией NIAGARA

АВТОРИЗИРОВАННЫЙ СЕРВИСНЫЙ ЦЕНТР (заполняется продавцом)

НАЗВАНИЕ	АДРЕС, ТЕЛЕФОН