



сделано в России

ТЕХНИЧЕСКИЙ ПАСПОРТ

ВАННА FIINN 7016



Уважаемый покупатель!

Мы благодарны Вам за выбор нашего продукта. Перед началом установки и эксплуатации Вашей новой ванны, пожалуйста, внимательно ознакомьтесь с данной инструкцией. Это поможет Вам использовать изделие максимально безопасно и эффективно. После установки ванны сохраните данную инструкцию с гарантийным талоном для получения гарантийного обслуживания (при необходимости).

Мы искренне верим, что в течение многих лет Вы будете получать удовольствие от функций и возможностей данного изделия.

ВНИМАНИЕ! ПРИ ПОКУПКЕ ВАННЫ УБЕДИТЕСЬ В ОТСУТСТВИИ МЕХАНИЧЕСКИХ ПОВРЕЖДЕНИЙ, ВИДИМЫХ ДЕФЕКТОВ, А ТАКЖЕ В ПРАВИЛЬНОСТИ ЗАПОЛНЕНИЯ ГАРАНТИЙНОГО ТАЛОНА.

ПРЕДОСТЕРЕЖЕНИЯ:

1. Запрещается использовать органические растворы и кислоты, такие как: ацетон, аммиак, газообразные и абразивные вещества. Пожалуйста, избегайте контактов ванны с вышеуказанными веществами.
2. Не модифицируйте и не изменяйте любые части изделия. Не храните части изделия вместе с ацетоном, аммиачным спиртом и органическими растворами. Будьте осторожны, не допускайте сильных ударов, тяжелых нажатий и царапин при перемещении и эксплуатации изделия.
3. Монтаж и установку изделия должен производить только квалифицированный персонал.
4. Дети, пожилые люди и люди с ограниченными возможностями могут пользоваться ванной только под присмотром.
5. При транспортировке/хранении не охлаждать изделие ниже температуры -15°C .
6. Не превышайте максимально допустимую температуру воды более 50°C .

НЕ СЛЕДУЕТ:

- Замачивать и стирать в ванне белье.
- Длительно (более суток) держать ванну наполненной водой.
- Сливать воду из автоматических и ручных стиральных машин.
- Использовать ее для иных целей, не связанных с ее непосредственным назначением.

СВЕДЕНИЯ О СЕРТИФИКАЦИИ:

Товар не подлежит обязательной сертификации.

НАЗНАЧЕНИЕ ИЗДЕЛИЯ

Ванна предназначена для проведения гигиенических процедур и оздоровительного воздействия на организм человека.

ТЕХНИЧЕСКИЕ ХАРАКТЕРИСТИКИ

Максимальная температура воды, $^{\circ}\text{C}$: 50
Максимальная нагрузка, кг: 200

Технические характеристики изделия:
Ванна акриловая 7016 – 160 x 100 x 65 см

Базовая комплектация:

1. Чаша ванны выбранной модели.
2. Комплект ножек и креплений для ванны.
3. Каркас.
4. Боковой и фронтальный фартук.
5. Технический паспорт на ванну, гарантийный талон.
6. Защитная упаковка.

Техническое описание.

Изделие представляет собой бытовое сантехническое оборудование, изготовленное из высококачественного акрилового листа методом вакуумного формования. При правильном уходе за поверхностью ванны способен сохранять свой цвет и блеск в течение длительного времени (более 10 лет). В отличие от чугунных или стальных ванн мелкие дефекты на поверхности акрила легко и быстро устраняются без потери внешнего вида специалистами сервисной службы.

Ванны устанавливаются на жесткие каркасы, изготовленные из стального профиля, что придает изделию максимальную прочность и легкость конструкции. Каркас ванны специально рассчитан для использования во влажной среде, все металлические детали ванны окрашены либо оцинкованы.

Для установки ванны по уровню в комплект каркаса входят регулируемые по высоте ножки.

Благодаря малому весу ванна легко монтируется и демонтируется.

ОСНОВНЫЕ ВИДЫ КОМПЛЕКТАЦИИ ИЗДЕЛИЙ

Параметры комплектации			
№	Позиция	Количество	Назначение
Акриловая ванна 7016 , глубина 500 мм			
1	Шпилька М12 64 см	5	Крепится по углам ванны.
2	Шпилька М12 20 см	1	Крепится в передней части каркаса.
3	Шпилька М12 56 см	1	Крепится под сиденьем ванны.
4	Верхнее крепление шпилек (ножки пластиковые)	6	Накручиваются на шпильки и крепятся шурупами 15 мм по углам ванны к заармированным закладным.
5	Нижнее крепление шпилек (ножки пластиковые)	7	Накручиваются на шпильки. Удерживают ванну на полу.
6	Г-образное крепление для фартука	4	Крепятся на шпильки с лицевой стороны ванны, зажимаются гайками М10 с двух сторон, к креплению прикручивается шурупами фартук.
7	Гайка М12	30	Накручиваются на шпильки.
8	Крепление фартука "ласточкин хвост"	6	Вставляется в закладные крепления, заармированным вдоль бортов и прижимают фартук к борту ванны.
9	Декоративная заглушка шурупа	4	Устанавливаются на шуруп, которым прикручивается фартук к г-образному креплению.
10	Прокладка под заглушку винта	4	Устанавливается на шуруп под декоративную заглушку.
11	Шуруп (саморез) 15 мм	28	Для крепления 1) фартука к Г-образным креплениям (4 шт.); 2) верхних креплений шпилек М12 к закладным по углам чаши ванны (24 шт.)
12	Шуруп (саморез) 25 мм	4	Для прикручивания каркаса к закладной дна чаши ванны.
13	Чаша ванны	1	Устанавливается на каркас, крепится к нему П-образными кронштейнами.
14	Фартук	2	Верхнее ребро фартука вставляется в прорези между закладными и бортом ванны и закрепляется стальными зажимами. Нижний край крепится шурупами к Г-образным креплениям фартука с лицевой и торцевой стороны ванны.
15	Рама стальная (каркас) с 7-ю отверстиями по углам и 4-мя отверстиями посередине	1	Крепится с помощью шпилек М12 и саморезов 25 мм к закладной плите дна чаши с обратной стороны ванны

УСЛОВИЯ ХРАНЕНИЯ И ТРАНСПОРТИРОВКИ

Ванна транспортируется в разобранном виде в защитной упаковке, в виде отдельных 4 частей:

1. Чаша ванны.
2. Каркас ванны.
3. Фартуки.
4. Комплект креплений.

Конструкция упаковки может изменяться заводом-изготовителем в зависимости от условий транспортировки (картон, стрейч-пленка, пенопласт и т.д.).

Ванны перевозят крытым транспортом любого вида в соответствии с правилами перевозки грузов, действующими на данном виде транспорта.

Транспортные тары с ваннами должны быть закреплены таким образом, чтобы исключить возможность их смещения и соударения.

Транспортировку изделия необходимо производить со снятыми декоративными экранами.

Перед транспортировкой необходимо упаковать изделие полиэтиленовой плёнкой. Транспортировку изделия необходимо производить в закреплённом состоянии.

Транспортирование ванны допустимо всеми видами транспорта при исключении возможности:

- свободного перемещения изделия по грузовому объёму;
- падения на изделие или столкновения с ним других, одновременно перевозимых предметов;
- контактов поверхности ванны с металлическими и абразивными предметами и поверхностями;
- попадания на изделие атмосферных осадков;
- ударов и опрокидывания при погрузке, выгрузке и перемещении.

ВНИМАНИЕ:

1. При перемещении ванны необходимо брать только за борта.
2. При переноске, погрузке и разгрузке не допускайте ударов ванны о поверхность и посторонние предметы.
3. Ванна упакована в полиэтиленовую пленку. Во избежание повреждений транспортировка ванны без защитной упаковки не допускается. Пленку рекомендуется снимать только на завершающем этапе установки.

Хранение

Изделия следует хранить в упаковке производителя отдельно по исполнениям и модификациям в сухих хорошо проветриваемых помещениях, крытых складских помещениях с относительной влажностью не выше 80% и при температуре окружающего воздуха не ниже -15 градусов С.

ТРЕБОВАНИЯ К УСТАНОВКЕ ВАННЫ:

Как правило, ванну устанавливают к одной из стен ванной комнаты.

Перед установкой ванны удостоверьтесь, что подача воды и канализационная труба подведены к месту установки. Подача воды должна быть обеспечена трубами диаметром 1/2" с внутренней резьбой для холодной и горячей воды.

1. Диаметр канализационной трубы должен быть 2" (50 мм). Удостоверьтесь, что канализационной труба может быть соединена со сливной трубой ванны.
2. Перед распаковкой проверьте модель, характеристики и комплектацию в соответствии с Вашим заказом.
3. После распаковки тщательно проверьте, все ли части укомплектованы, не имеют повреждений при транспортировке. В случае обнаружения повреждений или недокомплекта свяжитесь с дистрибьютором (продавцом) или нашей компанией.
4. Пол или монтажная поверхность должны держать большую нагрузку: вес ванны + воды + пользователя, поэтому удостоверьтесь, что место установки достаточно прочное.
5. **Температура воды не должна превышать 50 ° С.**
6. Запрещено использовать изделие на улице или в каких-либо непригодных условиях эксплуатации.

1. УСТАНОВКА ВАННЫ

1.1. Подготовка места для установки ванны

Для правильной установки ванны необходимо обеспечить следующие условия:

- ванная комната должна иметь хорошую вентиляцию;
- поверхность для установки ванны должна быть строго горизонтальной и достаточно твердой, например, бетонной с покрытием из керамической плитки;
- перед установкой ванны необходимо завершить все работы по ремонту и отделке ванной комнаты;
- ванну рекомендуется устанавливать в ванную комнату с уже законченной облицовкой стен и пола;
- краны холодной и горячей воды, канализация должны быть исправны;
- перед установкой ванны необходимо подготовить подводы воды к Вашему смесителю, а так же канализационный отвод, учитывая размеры и конфигурацию Вашей будущей ванны, расположение ее каркаса;
- перед установкой ванны необходимо удалить из ванной комнаты строительный мусор, пыль, посторонние предметы во избежание повреждения ванны;
- после установки ванны должен остаться свободный доступ ко всем ее агрегатам.

После транспортировки в холодных условиях обязательно дайте изделию прогреться до комнатной температуры в течение 3 часов. Категорически запрещается наполнение водой ванны, охлажденной до температуры ниже 5 градусов С.

1.2. Установка ванны.

- Распакуйте ванну и комплект для сборки каркаса. Убедитесь, что поверхность ванны не соприкасается с грубыми поверхностями, которые могут поцарапать поверхность ванны. Ванна должна быть помещена дном вверх на ровную поверхность.
Сборка каркаса.
- Поместите ванну в положение для установки. Переверните чашу ванны вверх дном, чтобы к ней был обеспечен доступ со всех сторон
- Уложите на дно чаши каркас ванны.
- Наденьте на шпильки верхние пластиковые ножки (рис. 1), зафиксируйте у основания ножки 1 гайку.



Рисунок 1

- Смонтируйте шпильки на каркасе ванны. Каждая шпилька фиксируется 2-мя гайками М12 с обеих сторон каркаса (рис. 2). По центру монтируются короткая шпилька с 1 ножкой и также фиксируются 2-мя гайками М12. Установите верхние пластиковые ножки на закладные чаши ванны.

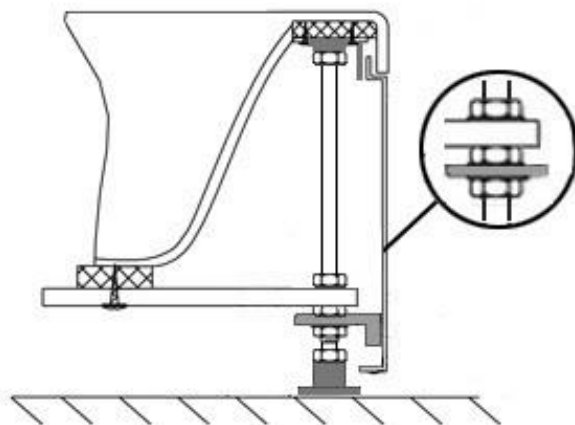


Рисунок 2

- Собранный каркас должен выглядеть как на рисунке 3.



Рисунок 3

- Зафиксируйте каркас на дне ванны с помощью саморезов 25 мм как показано на рисунке 4.



Рисунок 4

- Зафиксируйте на 3-х передних и 1-ой торцевой шпильках пластмассовые Г-образные кронштейны при помощи 2-х гаек М12 (рисунок 5).

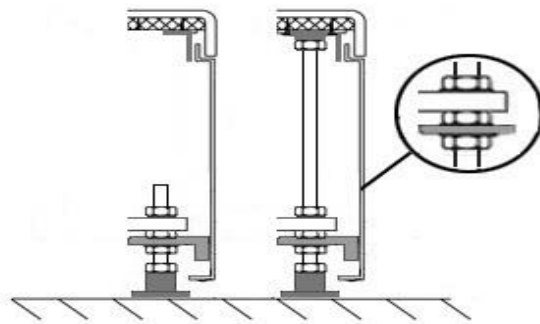


Рисунок 5

- Отрегулируйте высоту ножек так, чтобы высота расположения края бортиков ванны не превышала 65 см. Данная высота удобна и безопасна для эксплуатации.

- Переверните ванну, проверьте ее расположение с помощью строительного уровня. После того, как вы убедились, что емкость установлена, ровно подключите к ванне сифон с переливом.

- Установите фронтальную и торцевую панели, зафиксировав их креплениями для фартука «ласточкин хвост» к основанию ванны, саморезами с декоративным колпачком к Г-образным кронштейнам (рис. 6).

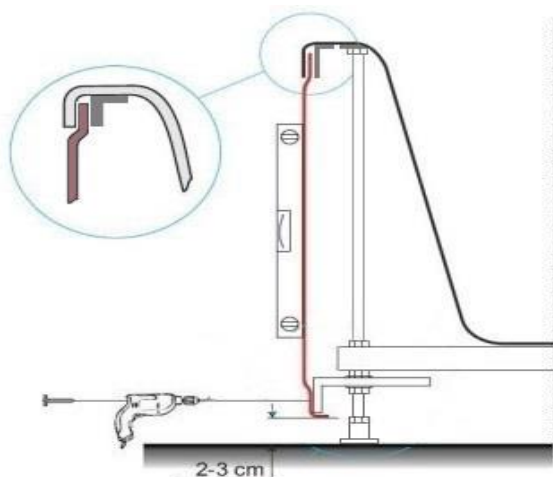


Рисунок 6

РЕКОМЕНДАЦИИ ПО УХОДУ И ОБСЛУЖИВАНИЮ

Все загрязнения с поверхности ванны легко удаляются с помощью мягкой ткани и мыльного раствора. Можно применять различные моющие средства, не содержащие абразивные частицы.

Избегайте контактов поверхности ванны с лаками, средством для снятия лака, органическими растворителями, спиртом, ацетоном, сильными кислотами и щелочами, открытым пламенем и т.д., поскольку они могут повредить ванну.

Во избежание повреждения ванны не рекомендуется наносить удары по поверхности ванны твердыми предметами, ставить на поверхности ванны твердые предметы, особенно с острыми краями.

Для чистки ванны не используйте металлические щетки и скребки, моющие средства, содержащие абразивные частицы. Используйте мягкие ткани и жидкие неагрессивные моющие средства.

Чтобы предотвратить появление ржавых разводов на стенах ванны, ополосните ванну водой и вытрите насухо чистой сухой тканью (не рекомендуется применять шерстяную ткань) после каждого использования.

Мелкие царапины могут быть устранены с помощью мелкозернистой наждачной бумаги (M980-1200). Затем обработайте поврежденное место пастой для полировки акриловых поверхностей или полироли, используемой при покраске автомобилей, чтобы восстановить блеск ванны. Не допускается осуществление данной операции самостоятельно в течение гарантийного срока на изделие. По истечении гарантийного срока рекомендуется выполнение данной процедуры квалифицированным специалистом.

ВНИМАНИЕ! Производитель оставляет за собой право на изменение комплектации и конструкции изделий, не ухудшающие качественные и эксплуатационные свойства последних.

УТИЛИЗАЦИЯ

Специальных требования к утилизации ванн нет.

ГАРАНТИЙНЫЙ ТАЛОН

Изготовитель:

FIINN

Дата продажи:

Фирма-продавец:

Подпись продавца: *М.П.*

Наименование изделия:

Отметка об установке:

Адреса авторизованных Сервисных центров:

СРОК ГАРАНТИИ: 12 месяцев

Осуществляется на условиях, указанных в п.2

Настоящего гарантийного талона

1. г. Калининград, ул. Гагарина, д. 2а, тел. 8 (909) 777-34-90, 8 (909) 795-23-02

2. г. Москва, Авторизованный Сервисный центр, тел. 8 (495) 504-54-66,
8 (495) 728-35-60

3. г. Санкт-Петербург, 197374, Сервис «СТП», ул. Мебельная, д.1,
тел. 8 (921) 759-70-05

4. г. Пермь, «Сантехник Эксперт», ИП Кобозева, ул. Максима Горького, д. 76,
тел. 8 (342) 234-83-03

5. г. Челябинск, ул. Шуменская, д. 31 а, тел. 8 (351) 223-22-36

1. Гарантия действительна с момента продажи товара, указанного в гарантийном талоне.
2. В дополнение к гарантии и другим правам потребителя, установленным законодательством России, изготовитель предоставляет бесплатное обслуживание в течение срока, указанного в настоящем гарантийном талоне, на условиях договора с Сервисным центром. Бесплатное сервисное и гарантийное обслуживание включает безвозмездное устранение брака, неисправностей в работе и замену дефектных и / или неисправных деталей и в течение 12 месяцев с момента установки товара, при условии, что монтаж и планово-профилактическое сервисное обслуживание были произведены уполномоченным Сервисным центром компании «FIINN». При установке ванны самостоятельно или неуполномоченным сервисным центром, потребитель утрачивает право на бесплатное сервисное и гарантийное обслуживание. Потребитель также утрачивает право на бесплатное сервисное и гарантийное обслуживание при попытке устранения неисправностей ванны самостоятельно или не уполномоченным сервисным центром.

УСЛОВИЯ ГАРАНТИЙНОГО И СЕРВИСНОГО ОБСЛУЖИВАНИЯ

Срок службы ванн FINN составляет более 10 лет, при условии бережного обращения.

Гарантийное обслуживание предоставляется при предъявлении оригинала настоящего гарантийного талона, заполненного Продавцом, а также оригинала документа, подтверждающего оплату товара, в котором обнаружен недостаток.

Гарантия заключается в безвозмездном устранении обнаруженных дефектов, бесплатном ремонте или замене компонентов, по неоспоримому решению Фирмы-изготовителя, которые оказались дефектными по причине изготовления.

Транспортные расходы по выезду мастера, почтовые расходы по пересылке комплектующих к изделию, услуги по установке (монтажу\демонтажу) изделия, пуско-наладочные работы, планово-профилактическое обслуживание не входят в гарантийные обязательства и выполняются Сервисной службой за дополнительную плату, согласно прейскуранта.

ГАРАНТИИ НЕ РАСПРОСТРАНЯЮТСЯ:

- нарушение технических требований и правил эксплуатации, в т.ч. превышение допустимой температуры воды;
- дефекты гибкой подводки и узлов ее соединения, используемых для подключения к водопроводу и обеспечивающих водоснабжение ванн;
- на дефекты, возникшие не по вине Фирмы-изготовителя, такие как: монтаж или обслуживание изделия были проведены неквалифицированным и/или неуполномоченным персоналом, использовавшим не заводские комплектующие и аксессуары; повреждения, возникшие в результате перевозки или хранения; следы воздействия химических и абразивных веществ, вызванные использованием агрессивных моющих средств и / или несоблюдения инструкций по обслуживанию и уходу;
- использования запасных частей и расходных материалов, не рекомендованных продавцом;
- отсутствия установленных Клиентом редукторов давления воды, если давление воды в системе превышает нормы производителя, указанные в техкарте по подготовке площадки для монтажа;
- естественного износа узлов и деталей изделия, отделки, защитных экранов и иных деталей с ограниченным сроком использования (например: потёртости, не влияющие на работу изделия и образовавшиеся в связи с его обычным использованием;
- внесения конструктивных изменений в изделия без согласования с изготовителем, а также установки деталей (оборудования), не предусмотренных технической документацией и инструкцией по эксплуатации;
- несоответствие норм и стандартов на параметры водопроводных, канализационных и электросетей, аварий существующей системы канализации, электро- и водоснабжения, стихийных бедствий.
- на дефекты, вызванные несоответствием или неисправностью, системы водоснабжения и молниеотвода, электролиза или коррозии;
- на неисправности, возникшие в результате небрежности, механического повреждения или неправильной эксплуатации со стороны пользователя; отсутствия или выполненного не должным образом технического обслуживания оборудования.
- на дефекты, вызванные естественным износом изделия и его составных частей

Гарантия распространяется на товар и подразумевает свободный доступ к нему, а так же к любой его детали и аксессуару. Изготовитель не берет на себя расходы по обеспечению доступа к агрегатам изделия.

В любом случае, Фирма-Изготовитель не несет ответственности за прямой или косвенный ущерб, нанесенный людям или имуществу и за ущерб, вытекающий из его вынужденного использования.

Внешний вид и комплектность изделия Покупатель должен проверить при получении товара.

С условиями гарантийного и сервисного обслуживания, инструкциями и рекомендациями по подключению изделия ознакомлен.

Покупатель: _____ (_____)