

**ПАСПОРТ ИЗДЕЛИЯ**  
**ИНСТРУКЦИЯ ПО УСТАНОВКЕ И ЭКСПЛУАТАЦИИ ДУШЕВЫХ УГОЛКОВ**  
**F107, F108, F109**



Уважаемый покупатель!

Мы благодарны Вам за выбор нашего продукта. Перед началом установки и эксплуатации Вашего нового изделия, пожалуйста, внимательно ознакомьтесь с данной инструкцией. Это поможет Вам использовать душевой уголок максимально безопасно и эффективно. После установки душевого уголка сохраните данную инструкцию с гарантийным талоном для получения гарантийного обслуживания (при необходимости).

Мы искренне верим, что в течение многих лет Вы будете получать удовольствие от функций и возможностей данного изделия.

### **ПРЕДОСТЕРЕЖЕНИЯ:**

1. Запрещается использовать органические растворы и кислоты, такие как: ацетон, аммиак и газообразные вещества. Пожалуйста, избегайте контактов душевого уголка с вышеуказанными веществами.
2. Пожалуйста, не модифицируйте и не изменяйте любые части изделия. Не храните любые части изделия вместе с ацетоном, аммиачным спиртом и органическими растворами. Пожалуйста, будьте осторожны, не допускайте сильных ударов, тяжелых нажатий и царапин при перемещении и эксплуатации изделия.
3. Постоянно сохраняйте душевой уголок вентилируемым и сухим, отключайте питание и воду.
4. Монтаж и установку изделия должен производить только квалифицированный персонал.
5. Дети, пожилые люди и люди с ограниченными возможностями могут пользоваться душевым уголком только под присмотром взрослых.

### **ТЕХНИЧЕСКИЕ ХАРАКТЕРИСТИКИ, ФУНКЦИИ**

Максимальная температура воды, С: 50

Максимальная нагрузка на поддон, кг: 150

	<b>F107</b>	<b>F108</b>	<b>F109</b>
<b>Габаритные размеры, см</b>	80x80x195	90x90x195	100x100x195

### **ТРЕБОВАНИЯ К УСТАНОВКЕ ДУШЕВОГО УГОЛКА:**

1. Подготовьте место для установки душевого уголка в соответствии с монтажной схемой (стр. 3 в инструкции).
2. Установка душевых уголков производится до монтажа другого оборудования. Помещение должно быть очищено от посторонних предметов, строительного мусора и пыли. Для проведения техобслуживания душевых уголков необходимо обеспечить доступ к узлам изделия путем смещения изделия от стен или угла ванной комнаты. В связи с этим рекомендуется другое оборудование ванной комнаты устанавливать на расстояниях не менее 0,5 метра от душевого уголка. Если размеры помещения или особенности планировки не позволяют обеспечить доступ к узлам изделия, то сервисный центр имеет право отказаться от установки и гарантийного обслуживания.
3. Перед установкой уголка удостоверьтесь, что подача воды и канализационная труба подведены к месту установки. подача воды должна быть обеспечена трубами диаметром 1/2" с наружной резьбой для холодной и горячей воды. Рекомендуется добавить магистральный кран на горячую и холодную воду для более удобной эксплуатации.
4. Диаметр канализационной трубы должен быть 2" (32 мм). Удостоверьтесь, что канализационная труба может быть соединена со сливной трубой уголка.
5. Перед распаковкой, пожалуйста, проверьте модель, характеристики и комплектацию в соответствии с Вашим заказом.
6. После распаковки, пожалуйста, тщательно проверьте, все ли части укомплектованы, не имеют повреждений при транспортировке. В случае обнаружения повреждений или недокомплекта, пожалуйста, свяжитесь с дистрибьютором или нашей компанией.
7. Пол или монтажная поверхность должны держать большую нагрузку: вес душевого уголка + воды + пользователя, поэтому удостоверьтесь, что место установки достаточно прочное.

8. Минимальное давление воды должно быть не меньше, чем 1 атмосфер, максимальное 6 атмосфер. Необходимо установить насос принудительной подкачки воды, если давление воды слишком слабое, или редуктор для понижения давления, если оно слишком сильное; а также установить фильтр (желательно 100 микрон) в случае загрязненной воды. **Температура воды не должна превышать 50 ° С.**

9. Запрещено использовать изделие на улице или в каких-либо непригодных условиях эксплуатации.

### КАЖДОЕ ИЗДЕЛИЕ СОСТОИТ ИЗ СЛЕДУЮЩИХ ОСНОВНЫХ ЧАСТЕЙ:

1. Поддон: акриловый, армированный многокомпонентной смолой, усиленный деревянными вставками, в сборе с металлическим каркасом.
2. Комплект передних стекол (2 шт. подвижные, 2 шт. неподвижные).
3. Профиля вертикальные (алюминий, комплект из 2-х шт).
4. Дуги направляющие (алюминий, комплект из 2-х шт).
5. Комплектация уголка: крепеж, ручки дверец, ролики, фиксаторы, инструкция.
6. Брызговики (2 шт. на неподвижные стекла, 2 шт. на подвижные стекла)
7. Магниты (2 шт. на подвижные стекла)

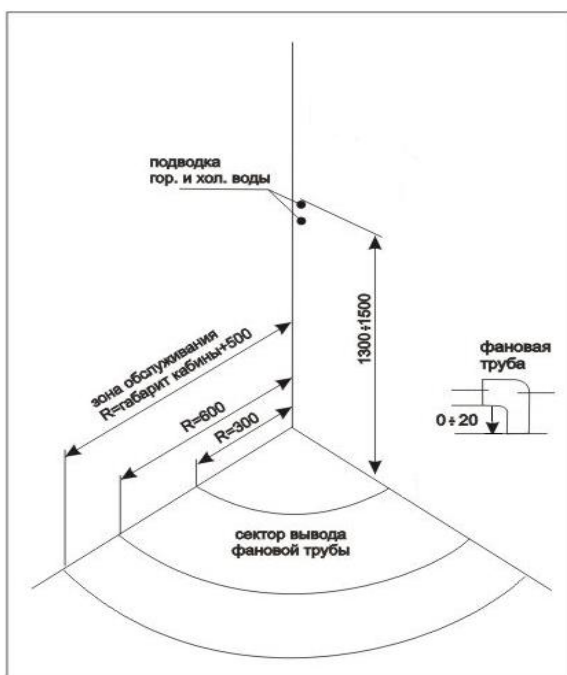
### ФОРМАТ ПОСТАВКИ (при оптовой поставке товара):

1. Поддоны в собранном виде упакованы в гофрокартонные короба, вместе с дугами.
2. Передние стекла (2 дверцы + 2 неподвижных стекла) проложены между собой упаковочным материалом и упакованы в гофрокартонные короба, магнитами, уплотнительными лентами, брызговиками и вертикальными алюминиевыми профилями.
3. Комплектация уголка упакована в гофрокартонные короба покомпонентно.

Производитель оставляет за собой право изменять формат поставки при обеспечении сохранности товара при транспортировке.

По согласованию с Заказчиком, допустимы другие форматы поставки.

### СХЕМА ПОДГОТОВКИ ПОМЕЩЕНИЯ ДЛЯ МОНТАЖА ДУШЕВОГО УГОЛКА



### Описание:

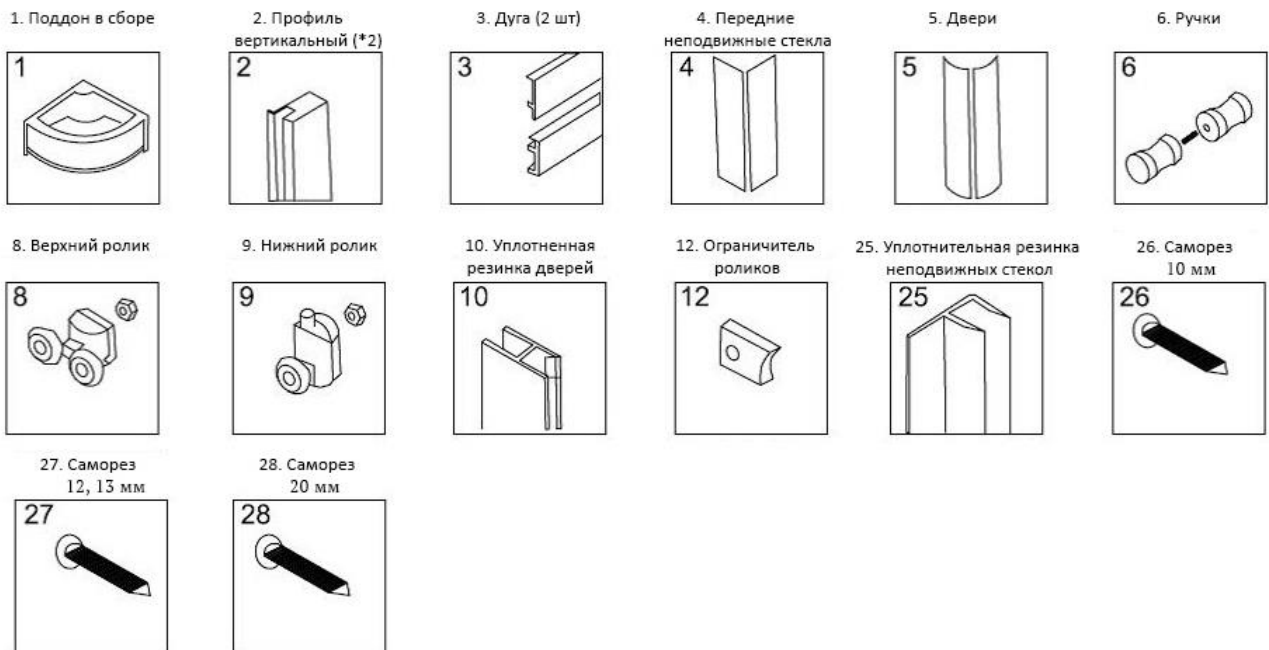
1. Фановая труба выводится в любую часть сектора, согласно чертежу. Вывод фановой трубы располагается параллельно полу, диаметр фановой трубы 32 мм, расстояние от пола до нижнего края трубы не более 20 мм.

2. Установка душевого уголка производится до монтажа прочего оборудования. Помещение должно быть очищено от посторонних предметов, строительного мусора и пыли. Для проведения монтажа и техобслуживания необходимо обеспечить доступ к углам изделия путем смещения изделия от стен или угла ванной комнаты. В связи с этим не устанавливайте другое оборудование в ванной комнате в радиусе меньше 0,5 м от душевого уголка до его монтажа.

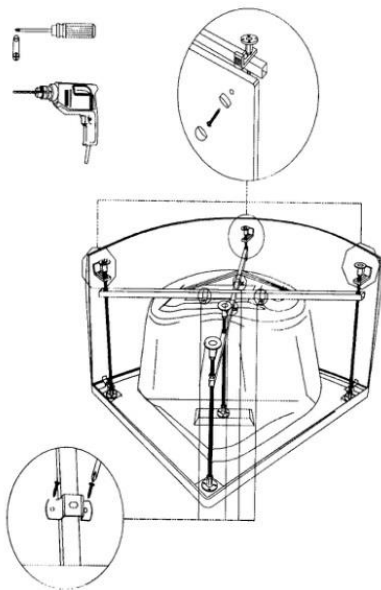
3. Перед установкой душевого уголка рекомендуется вызвать специалиста из сервисного центра. (Услуга платная)

Если Вы планируете собрать душевой уголок самостоятельно, ответственность за правильность сборки ложится на Вас (например, соединения могут быть негерметичны и др).

## Комплекующие душевого уголка



## СБОРКА ДУШЕВОГО УГОЛКА



### 1. Установка собранного поддона уголка по месту.

1.1 Поддон уголка устанавливается рядом с желаемым местом установки. При этом необходимо отрегулировать ножки поддона уголка таким образом, чтобы наклон дна поддона обеспечивал сток воды в сторону донного клапана, а поддон стоял устойчиво и не шатался.

Для регулировки положения поддона используйте уровень.

1.2 Подключаем патрубок к канализации.

1.3. В итоге поддон должен находиться рядом с желаемым местом установки.

### 2. Монтаж передней стенки душевого уголка

2.1 Собираем каркас передней стенки из алюминиевых профилей:

- из коробки с передним стеклом берем вертикальные профили;
- дуги освобождаются от упаковки и проверяются на идентичность/соответствие форме изгиба поддона;
- на полу собирается каркас передней стенки душевого уголка, после чего с торцов дуг каркас фиксируется саморезами 20 мм. Не следует прилагать при этом чрезмерные усилия, так как может произойти облом самореза и

дальнейший монтаж душевого уголка будет возможным только после замены дуги целиком.

-собранный каркас передней стенки устанавливаем на поддон душевого уголка и фиксируем саморезами к стене. Все манипуляции с каркасом на данном этапе следует производить с осторожностью.

### 2.2 Установка по месту дверец и их регулировка.

- освободите от упаковки изогнутые стекла передних дверец;
- смонтируйте на дверцах верхние ролики (регулируемые винтом);
- установите на торец дверец уплотнитель и магнитную ленту;
- смонтируйте на дверцах нижние ролики (пружинные);
- смонтируйте на роликах ручки;
- установите верхние ролики в направляющие пазы верхней дуги передней стенки уголка;

-нажав на толкатель нижнего ролика, введите его в направляющий паз нижней дуги передней стенки;  
 -отрегулируйте положение дверец винтами в нижней части верхних роликов либо поворотом эксцентрика (конструкция роликов может быть изменена).

## РУКОВОДСТВО ПОЛЬЗОВАТЕЛЯ

Во избежание повреждения душевого уголка температура теплой воды не должна превышать 50 °С, а также **не наливайте в поддон кипящую воду.**

### ОБСЛУЖИВАНИЕ

1. Чистите поверхность оборудования мягкой тканью и моющим раствором. Никогда не чистите оборудование растворами, содержащими ацетон, аммиачный спирт и органические вещества. Никогда не применяйте для чистки растворы, которые содержат кислоту и щелочь, а так же абразивными веществами, иначе поверхность уголка будет повреждена.
2. Полируйте поверхность уголка, используя полирующие средства.
3. Зачистите легкие царапины или грязь абразивом 1200# на бумажной основе, затем отполируйте поверхность полирующей пастой или мягкой тканью.
4. Чистите хромированные части с помощью мягкой, гладкой ткани, не применяйте шероховатую ткань.
5. Чистка поддона: зачищайте абразивом 1200# на бумажной основе, полируйте с помощью полироли для акриловых покрытий или зубной пасты и мягкой, гладкой ткани.
6. Никогда не бросайте в уголок острые предметы.
7. Избегайте воздействия прямых солнечных лучей и замораживания уголка.
8. Рекомендуется использовать “ситечко” для фильтрации стока воды.

### ПОИСК И УСТРАНЕНИЕ НЕИСПРАВНОСТЕЙ

Событие	Причина	Решение
Отсутствие воды или мало воды в душе	Недостаточное давление воды	Проверьте давление подачи воды
	Не открыт или заблокирован кран	Откройте и прочистите кран
	Разрыв или заблокирован трубопровод	Замените или прочистите трубопровод
Появление плесени	Из-за органических веществ	Избегайте соприкосновения органических пропитывающих веществ
	Плохая вентиляция или влажный воздух	Увеличьте подачу воздуха, сохраняйте сухим и вентилируйте
Плохое движение двери	Неправильная установка	Повторно отрегулируйте шкив
	Направляющая не отрегулирована	Отрегулируйте направляющие двери
	Сильное трение	Добавьте смазки на рельсу (полосу)

## ГАРАНТИЙНЫЙ ТАЛОН

Изготовитель: <hr/> <b>FIINN</b> <hr/> Дата продажи: <hr/> Фирма-продавец: <hr/> Подпись продавца: <i>М.П.</i> <hr/> <b>СРОК ГАРАНТИИ:</b> <i>12 месяцев(на смеситель, блок питания и пульт управления)</i>	Наименование изделия: <hr/> Отметка об установке: <hr/> Адреса авторизованных Сервисных центров: <hr/> <b>1. г. Калининград</b> , ул. Гагарина, д. 2а, тел. 8 (909) 777-34-90, 8 (909) 795-23-02 <b>2. г. Москва</b> , Авторизованный Сервисный центр, тел. 8 (495) 504-54-66, 8 (495) 728-35-60 <b>3. г. Санкт-Петербург</b> , 197374, Сервис «СТП», ул. Мебельная, д.1, тел. 8 (921) 759-70-05 <b>4. г. Пермь</b> , «Сантехник Эксперт», ИП Кобозева, ул. Максима Горького, д. 76, тел. 8 (342) 234-83-03 <b>5. г. Челябинск</b> , ул. Шуменская, д. 31 а, тел. 8 (351) 223-22-36
--	--

*Осуществляется на условиях, указанных в п.2 Настоящего гарантийного талона*

1. Гарантия действительна с момента продажи товара, указанного в гарантийном талоне.
2. В дополнение к гарантии и другим правам потребителя, установленным законодательством России, изготовитель предоставляет бесплатное обслуживание в течение срока, указанного в настоящем гарантийном талоне, на условиях договора с Сервисным центром. Бесплатное сервисное и гарантийное обслуживание включает безвозмездное устранение брака, неисправностей в работе и замену дефектных и / или неисправных деталей и в течение 12 месяцев с момента установки товара, при условии, что монтаж и планово-профилактическое сервисное обслуживание были произведены уполномоченным Сервисным центром компании «FIINN». При установке душевой кабины, душевого уголка самостоятельно или неуполномоченным сервисным центром, потребитель утрачивает право на бесплатное сервисное и гарантийное обслуживание. Потребитель также утрачивает право на бесплатное сервисное и гарантийное обслуживание при попытке устранения неисправностей душевой кабины самостоятельно или не уполномоченным сервисным центром.

## УСЛОВИЯ ГАРАНТИЙНОГО И СЕРВИСНОГО ОБСЛУЖИВАНИЯ

Срок службы душевых кабин и гидробоксов FINN составляет более 10 лет при условии бережного обращения.

Гарантийное обслуживание предоставляется при предъявлении оригинала настоящего гарантийного талона, заполненного Продавцом, а также оригинала документа, подтверждающего оплату товара, в котором обнаружен недостаток.

Гарантия заключается в безвозмездном устранении обнаруженных дефектов, бесплатном ремонте или замене компонентов, по неоспоримому решению Фирмы-изготовителя, которые оказались дефектными по причине изготовления, за исключением расходных материалов используемых в душевой кабине (шланги, лейки и т.д.).

Транспортные расходы по выезду мастера, почтовые расходы по пересылке комплектующих к изделию, услуги по установке (монтажу\демонтажу) изделия, пуско-наладочные работы, планово-профилактическое обслуживание не входят в гарантийные обязательства и выполняются Сервисной службой за дополнительную плату, согласно прейскуранта.

### ГАРАНТИИ НЕ РАСПРОСТРАНЯЮТСЯ:

- нарушения технических требований и правил эксплуатации, в т.ч. превышение допустимой температуры воды;
- на стекла душевой кабины, а также дефекты гибкой подводки и узлов ее соединения, используемых для подключения к водопроводу и обеспечивающих водоснабжение душевой кабины;
- на дефекты, возникшие не по вине Фирмы-изготовителя, такие как монтаж или обслуживание изделия были проведены неквалифицированным и/или неуполномоченным персоналом, использовавшим не заводские комплектующие и аксессуары; повреждения, возникшие в результате перевозки или хранения; следы воздействия химических и абразивных веществ, вызванные использованием агрессивных моющих средств и / или несоблюдения инструкций по обслуживанию и уходу;
- использования запасных частей и расходных материалов, не рекомендованных продавцом;
- отсутствия установленного Клиентом на отдельном кабеле устройства защиты (УЗО);
- отсутствия установленных Клиентом редукторов давления воды, если давление воды в системе превышает нормы производителя, указанные в техкарте по подготовке площадки для монтажа;
- естественного износа узлов и деталей изделия, отделки, ламп, защитных экранов и иных деталей с ограниченным сроком использования (например: потёртости, не влияющие на работу изделия и образовавшиеся в связи с его обычным использованием; износ картриджа смесителя и т.п.);
- внесения конструктивных изменений в изделия без согласования с изготовителем, а также установки деталей (оборудования), не предусмотренных технической документацией и инструкцией по эксплуатации;
- несоответствие норм и стандартов на параметры водопроводных, канализационных и электросетей, аварий существующей системы канализации, электро- и водоснабжения, стихийных бедствий.
- на дефекты, вызванные несоответствием или неисправностью электрической сети, системы водоснабжения и молниеотвода, электролиза или коррозии;
- на неисправности, возникшие в результате небрежности, механического повреждения или неправильной эксплуатации со стороны пользователя; отсутствия или выполненного не должным образом технического обслуживания оборудования.
- на дефекты, вызванные естественным износом изделия и его составных частей (уплотнителя, прокладок, движущихся частей, декоративных накладок, электрических ламп, элементов питания, фильтров и расходных материалов, используемых в душевой кабине (шланги, лейки и т.д.))

**ВНИМАНИЕ!!! Переключение режимов функций при включённом напоре воды ведет к поломке переключателя, что не является гарантийным случаем!**

Гарантия распространяется на товар и подразумевает свободный доступ к нему, а так же к любой его детали и аксессуару. Изготовитель не берет на себя расходы по обеспечению доступа к агрегатам изделия.

В любом случае, Фирма-Изготовитель не несет ответственности за прямой или косвенный ущерб, нанесенный людям или имуществу и за ущерб, вытекающий из его вынужденного использования.

Внешний вид и комплектность изделия Покупатель должен проверить при получении товара.

С условиями гарантийного и сервисного обслуживания, инструкциями и рекомендациями по подключению изделия ознакомлен:

Покупатель: \_\_\_\_\_ (\_\_\_\_\_)