

ПАСПОРТ ИЗДЕЛИЯ
ИНСТРУКЦИЯ ПО УСТАНОВКЕ И ЭКСПЛУАТАЦИИ ДУШЕВЫХ КАБИН
F410, F410-Aps, F410-F



Уважаемый покупатель!

Мы благодарны Вам за выбор нашего продукта. Перед началом установки и эксплуатации Вашей новой душевой кабины, пожалуйста, внимательно ознакомьтесь с данной инструкцией. Это поможет Вам использовать душевую кабину максимально безопасно и эффективно. После установки душевой кабины сохраните данную инструкцию с гарантийным талоном для получения гарантийного обслуживания (при необходимости).

Мы искренне верим, что в течение многих лет Вы будете получать удовольствие от функций и возможностей данного изделия.

ПРЕДОСТЕРЕЖЕНИЯ:

1. Запрещается использовать органические растворы и кислоты, такие как: ацетон, аммиак и газообразные вещества. Пожалуйста, избегайте контактов душевой кабины с вышеуказанными веществами.
2. Пожалуйста, не модифицируйте и не изменяйте любые части изделия. Не храните любые части изделия вместе с ацетоном, аммиачным спиртом и органическими растворами. Пожалуйста, будьте осторожны, не допускайте сильных ударов, тяжелых нажатий и царапин при перемещении и эксплуатации изделия.
3. Постоянно сохраняйте кабину вентилируемой и сухой, отключайте питание и воду.
4. Монтаж и установку изделия должен производить только квалифицированный персонал.
5. Дети, пожилые люди и люди с ограниченными возможностями могут пользоваться кабиной только под присмотром взрослых.

ТЕХНИЧЕСКИЕ ХАРАКТЕРИСТИКИ, ФУНКЦИИ

Давление воды, атмосфер: 1 – 6

Максимальная температура воды, С: 70

Максимальная нагрузка на поддон, кг: 200

| | F410 | F410-F | F410-Aps |
|-----------------------------|------------------|----------------|------------|
| Габаритные размеры, см | 120x80x215 | 120x80x215 | 120x80x215 |
| Тип поддона | Высокий, угловой | | |
| Вес кабины в сборе, кг | 80,6 | 83,1 | 81 |
| Номинальное напряжение, В | | 220 | 220 |
| Потребляемая мощность, Вт | | От 200 до 2200 | |
| Частота, Гц | | 50 | |
| Степень защиты оболочки | | IPX4 | |
| Количество форсунок, шт | | 3 | 3 |
| Радио | | есть | |
| Вентилятор | | есть | |
| Подсветка | | есть | |
| Ручной / Тропический душ | 1/1 | 1/1 | 1/1 |
| Полочка | есть | есть | есть |
| Разъем для подключения воды | ½" | ½" | ½" |

ТРЕБОВАНИЯ К УСТАНОВКЕ ДУШЕВОЙ КАБИНЫ:

1. Подготовьте место для установки кабины в соответствии с монтажной схемой.
2. Установка душевых кабин производится до монтажа другого оборудования. Помещение должно быть очищено от посторонних предметов, строительного мусора и пыли. Для проведения техобслуживания душевых кабин необходимо обеспечить доступ к углам изделия путем смещения изделия от стен или угла ванной комнаты. В связи с этим рекомендуется другое оборудование ванной комнаты устанавливать на расстояниях не менее 0,5 метра от кабины. Если размеры помещения или особенности планировки не позволяют обеспечить доступ к углам изделия, то сервисный центр имеет право отказаться от установки и гарантийного обслуживания.
3. Перед установкой кабины удостоверьтесь, что подача воды и канализационная труба подведены к месту установки. подача воды должна быть обеспечена трубами диаметром 1/2" с наружной резьбой для холодной и горячей воды. Рекомендуется добавить магистральный кран на горячую и холодную воду для более удобной эксплуатации.
4. Диаметр канализационной трубы должен быть 1 1/4" (32 мм). Удостоверьтесь, что канализационной труба может быть соединена со сливной трубой кабины.
5. Перед распаковкой, пожалуйста, проверьте модель, характеристики и комплектацию в соответствии с Вашим заказом.
6. После распаковки, пожалуйста, тщательно проверьте, все ли части укомплектованы, не имеют повреждений при транспортировке. В случае обнаружения повреждений или недокомплекта, пожалуйста, свяжитесь с дистрибьютором или нашей компанией.
7. Пол или монтажная поверхность должны держать большую нагрузку: вес кабины + воды + пользователя, поэтому удостоверьтесь, что место установки достаточно прочное.
8. Минимальное давление воды должно быть не меньше, чем 1 атмосфер, максимальное 6 атмосфер. Необходимо установить насос принудительной подкачки воды, если давление воды слишком слабое, или редуктор для понижения давления, если оно слишком сильное; а также установить фильтр (желательно 100 микрон) в случае загрязненной воды. **Температура воды не должна превышать 70 ° С.**
9. Запрещено использовать изделие на улице или в каких-либо непригодных условиях эксплуатации.

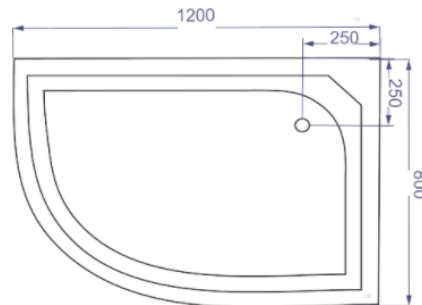
ОСНОВНЫЕ ВИДЫ КОМПЛЕКТАЦИИ ИЗДЕЛИЙ

| | Электротехнические параметры оборудования (для комплектации F) |
|--|--|
|   | <p>Питание от сети переменного тока, напряжение 220В, 50Гц:</p> <ol style="list-style-type: none"> 1. Блок питания, мощность от 0,4кВт, преобразует переменный ток в постоянный напряжением 12 В. <p>Питание от блока питания, постоянный ток с напряжением 12 В:</p> <ol style="list-style-type: none"> 2. Пульт управления (функция радио, включение/выключение светильника) <p>Питание от пульта управления, постоянный ток напряжением 12 В</p> <ol style="list-style-type: none"> 3. Светильник 4. Динамик 5. Вентилятор |

КАЖДОЕ ИЗДЕЛИЕ СОСТОИТ ИЗ СЛЕДУЮЩИХ ОСНОВНЫХ ЧАСТЕЙ:



1. Поддон кабины: акриловый, армированный многокомпонентной смолой, усиленный деревянными вставками, в сборе с металлическим каркасом.
2. Комплект передних стекол (2 шт. подвижные, 2 шт. неподвижные).
3. Комплект задних стекол (2 шт. неподвижные).
4. Дуги направляющие (алюминий, комплект из 2-х шт).
5. Комплектация кабины: крепеж, смеситель, полочка, торцевые накладки, ручной душ, тропический душ, шланги, фитинги, ручки дверец, ролики, фиксаторы, хомуты, инструкция. Для Full и APS комплектаций список расширен.
6. Центральная панель (полимерная).
7. Крыша.
8. Фартук.



ФОРМАТ ПОСТАВКИ (при оптовой поставке товара):

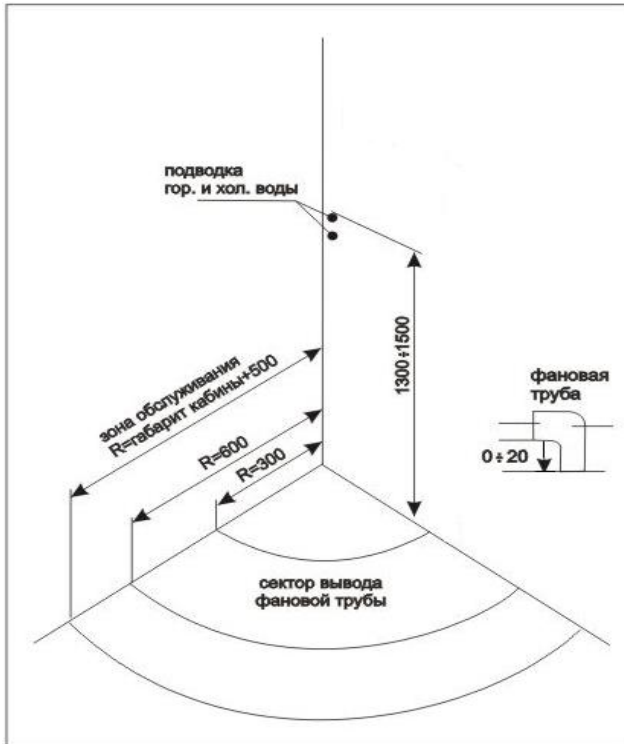
1. Поддоны душевых кабин поставляются уложенные в картонные короба или уложенные «один в один» в стопы.
2. Передние стекла (2 дверцы + 2 неподвижных стекла) проложены между собой упаковочным материалом и упакованы в гофрокартонные короба вместе с центральной панелью, магнитами, уплотнительными лентами и вертикальными алюминиевыми профилями.
3. Задние стекла (2 неподвижных) проложены между собой упаковочным материалом и упакованы в гофрокартонные короба.
4. Комплектация кабины упакована в гофрокартонные короба покомплектно.
5. Крыши уложены стопами и упакованы стрейч-пленкой.
6. Фартуки и дуги уложены стопами, либо упаковываются отдельным транспортным местом, либо крепятся на стопах поддонов.
7. Каркасы уложены стопами и упаковываются отдельным транспортным местом.
8. Комплектация поддонов упакована в гофрокартонные короба покомплектно.

Производитель оставляет за собой право изменять формат поставки при обеспечении сохранности товара при транспортировке.

По согласованию с Заказчиком, допустимы другие форматы поставки.

СХЕМА ПОДГОТОВКИ ПОМЕЩЕНИЯ ДЛЯ МОНТАЖА ДУШЕВОЙ КАБИНЫ

Описание:



1. Подвод горячей и холодной воды – труба с наружной резьбой 1/2", высота над уровнем пола – 1300-1500 мм. Давление воды в водопроводе не менее 2-х атмосфер, но не более 4-х атмосфер.

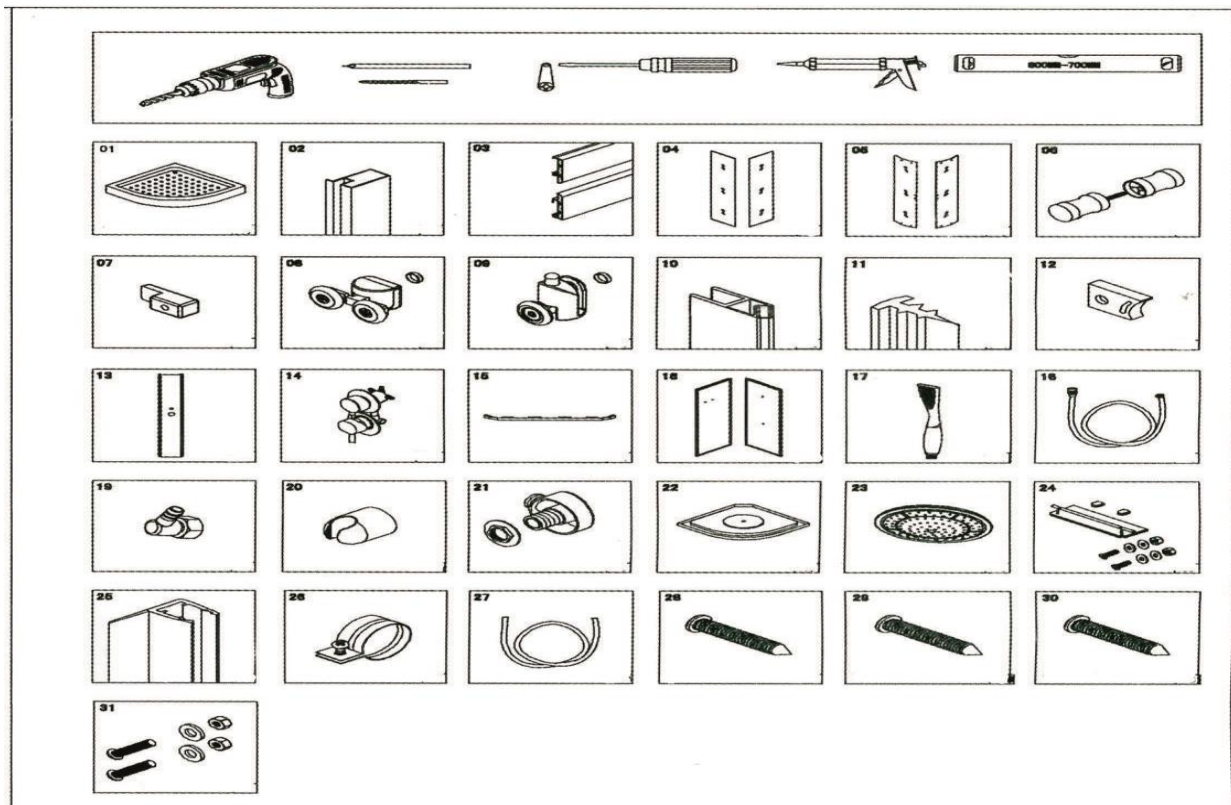
2. Фановая труба выводится в любую часть сектора, согласно чертежу. Вывод фановой трубы располагается параллельно полу, диаметр фановой трубы 32 мм, расстояние от пола до нижнего края трубы не более 20 мм.

3. Установка душевых кабин производится до монтажа прочего оборудования. Помещение должно быть очищено от посторонних предметов, строительного мусора и пыли. Для проведения монтажа и техобслуживания необходимо обеспечить доступ к узлам изделия путем смещения изделия от стен или угла ванной комнаты. В связи с этим не устанавливайте другое оборудование в ванной комнате в радиусе меньше 0,5 м от душевой кабины до ее монтажа.

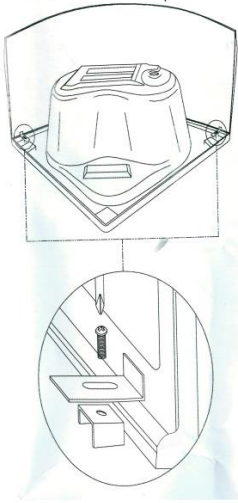
4. Перед установкой душевой кабины рекомендуется вызвать специалиста из сервисного центра (услуга платная).

Если Вы планируете собрать душевую кабину самостоятельно, ответственность за правильность сборки ложится на Вас (например, соединения могут быть негерметичны и др). Некоторые этапы сборки предполагают участие в процессе монтажа двух специалистов для перемещения крупных узлов кабины.

СХЕМА СБОРКИ ДУШЕВОЙ КАБИНЫ



МОНТАЖ ПОДДОНА



1.1 Сборка каркаса поддона.

- Поддон изделия укладывается на ровную, чистую поверхность дном вверх.
- На дно поддона укладывается каркас поддона, после чего на каркасе монтируются шпильки кабины. При этом, каждая шпилька фиксируется 2-мя гайками М12 с обеих сторон каркаса.
- на коротких шпильках 2-мя гайками М12 фиксируется пластмассовый Г-образный кронштейн.
- на двух крайних передних длинных шпильках 2-мя гайками М12 также фиксируются пластмассовые Г-образные кронштейны.
- на все шпильки накручиваются гайки М12 для подкрепления ножек и сами ножки. При этом на коротких шпильках ножка накручивается только с нижней стороны.
- производится грубая подгонка длины ножек с помощью гаек.
- с помощью саморезов верхняя часть ножек фиксируется на деревянных площадках поддона кабины.
- с помощью саморезов и П-образных стальных кронштейнов каркас кабины фиксируется на деревянных площадках поддона кабины.

1.2 Монтаж фартука поддона.

- Фартук поддона «острой» частью вставляется в паз на передней части поддона.
- С помощью металлических Г-образных кронштейнов и винтов производится фиксация фартука по месту
- с помощью саморезов с декоративными заглушками производится фиксация нижнего края фартука к пластмассовым Г-образным кронштейнам на ножках.

1.3 Монтаж донного клапана.

- место установки донного клапана проверяется на отсутствие повреждений, при необходимости выравнивается и покрывается слоем герметика снизу.
- донный клапан устанавливается по месту, после чего фиксируется по месту гайкой.
- надевается патрубок соответствующей длины.

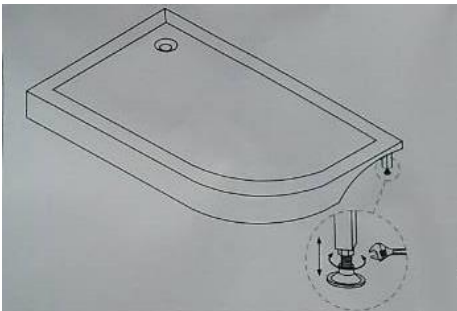
СБОРКА ДУШЕВОЙ КАБИНЫ

2.1 Установка собранного поддона кабины по месту.

Поддон кабины устанавливается рядом с желаемым местом установки кабины. При этом необходимо обеспечить возможность доступа при монтаже кабины к задней ее части, а также возможность впоследствии подключить к кабине системы водоснабжения/дренажа и перемещения ее в выбранное место эксплуатации.

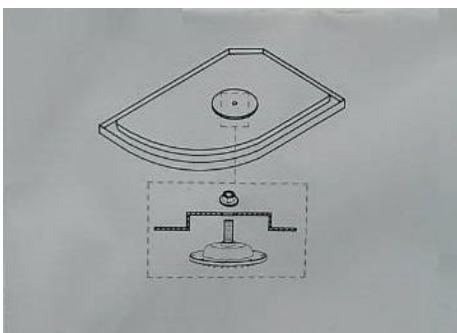
При этом необходимо отрегулировать ножки поддона кабины таким образом, чтобы наклон дна поддона обеспечивал сгон воды в сторону донного клапана, а поддон стоял устойчиво и не шатался.

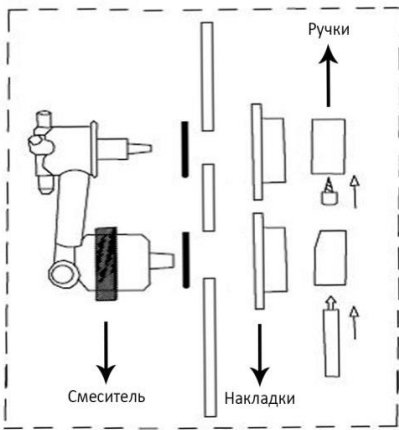
Для регулировки положения поддона используйте уровень.



2.2 Монтаж крыши.

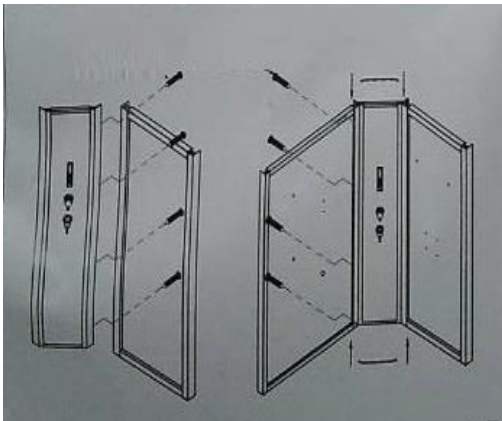
- собирается верхняя лейка (23). Для этого из комплектации кабины берется пластмассовый фитинг и вкручивается в корпус верхнего душа.
- верхняя лейка в сборе (23) вставляется в отверстие в крыше кабины и фиксируется сверху пластиковой гайкой.
- на пластиковый фитинг накручивается Г-образный фитинг для подключения шланга.
- при комплектациях F, в соответствующие отверстия устанавливаются светильник, вентилятор и динамик.
- при комплектациях F, с нижней стороны отверстия динамика и вентилятора закрываются декоративными крышками.





2.3 Монтаж смесителя на центральной панели.

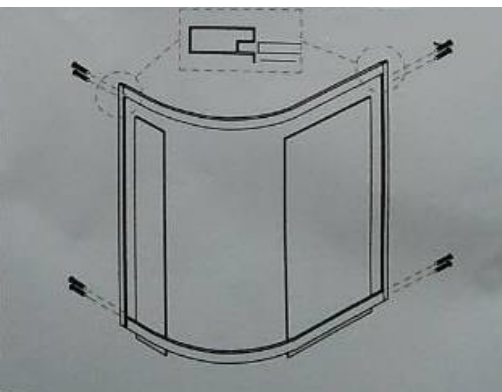
- В отверстие по центру центральной панели монтируется смеситель согласно схеме установки.
- После установки смесителя по месту он фиксируется с обратной стороны крепежным винтом.
- С лицевой стороны устанавливаются фиксирующие гайки и поверх них надеваются защитные декоративные накладки (могут быть с резьбой: в этом случае фиксирующие гайки в состав смесителя могут не входить).
- Надеваются рукоятки управления смесителем. Для доступа к крепежным винтам выкрутите выступающую часть ручки, выполните фиксацию ручки на смесителе с помощью винта, после чего соберите ручку обратно.



3. Монтаж задней стенки душевой кабины.

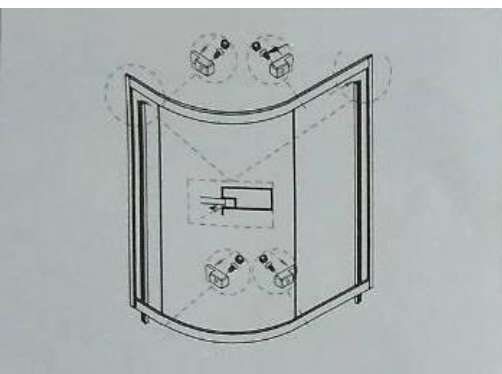
Монтаж задней стенки душевой кабины может быть выполнен как на поддоне кабины, так и на полу. Во втором случае собранную заднюю стенку потом переносить на поддон нужно вдвоем, чтобы не повредить ее составные части и не сломать центральную панель. **Перемещение собранной задней стенки в одиночку невозможно!**

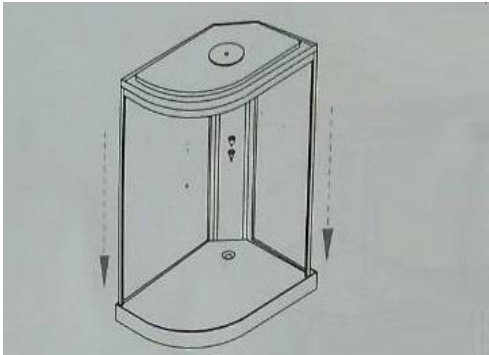
- 3.1 Стекланные панели задней стенки освобождаются от упаковки, снимаются упаковочные уголки, размещаются рядом с местом монтажа.
- 3.2 На центральную панель с торцов одеваются торцевые накладки.
- 3.3 Все элементы задней стенки (стекланные панели и смонтированная заранее центральная панель) устанавливаются на поддон и фиксируются между собой саморезами. Вкручивание саморезов производится через специальные отверстия в алюминиевых профилях в пластиковую центральную панель.
- 3.4 Смонтируйте в отверстиях задней стенки держатели стеклянной полочки, фитинг ручного душа, держатель ручного душа.
- 3.5 Фиксация задней стенки на поддоне на данном этапе не рекомендуется, однако дальнейшие действия следует производить осторожно во избежание опрокидывания.



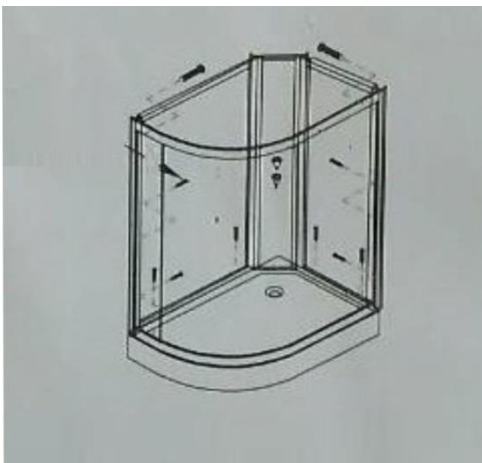
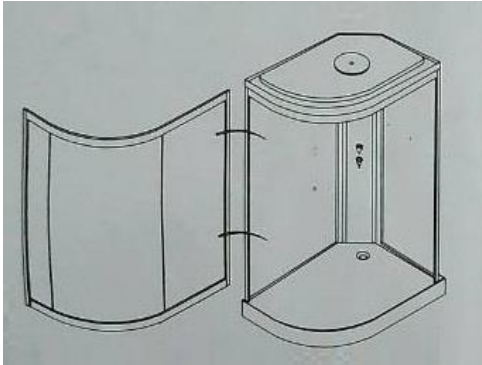
4. Монтаж передней стенки душевой кабины.

- 4.1 Собираем каркас передней стенки из алюминиевых профилей:
 - из коробки с передним стеклом берут вертикальные профили;
 - дуги освобождаются от упаковки и проверяются на идентичность/соответствие форме изгиба поддона;
 - для комплектаций с обозначением в модели sw из комплектации поддона берут пластиковые прямоугольные «сухарики», которые вставляются в дуги и фиксируются по месту саморезом длиной **10(!)** мм. Для остальных комплектаций данная деталь в конструкции дуг отсутствует;
 - на полу собирается каркас передней стенки душевой кабины, после чего с торцов дуг каркас фиксируется саморезами 20 мм. Не следует прилагать при этом чрезмерные усилия, так как может произойти облом самореза и дальнейший монтаж душевой кабины будет возможным только после замены дуги целиком (для обычных комплектаций) или «сухарика» (для sw комплектаций);
 - собранный каркас передней стенки устанавливаем на поддон душевой кабины и фиксируем саморезами к задней стенке. Все манипуляции с каркасом на данном этапе следует производить с осторожностью.





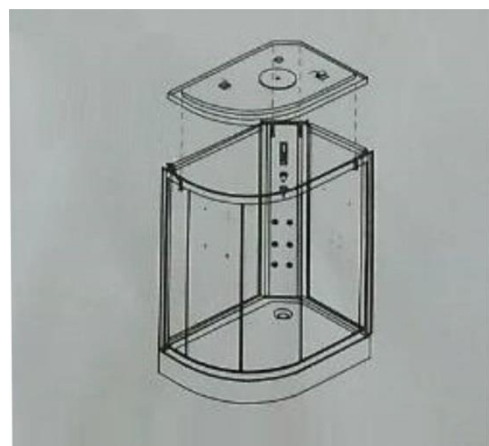
- 4.2 Вставляем неподвижные стекла в переднюю стенку душевой кабины:
- из коробки с комплектом передних стекол достаем прямые стекла (они должны быть на несколько сантиметров короче оставшихся в коробке изогнутых стекол дверец), освобождаем от элементов упаковки;
 - осторожно устанавливаем стекла в паз на вертикальных алюминиевых профилях каркаса передней стенки;
 - фиксируем стекло по месту на дугах с помощью пластиковых фиксаторов стекла и саморезов длиной 10 мм. При использовании саморезов большей длины производитель не несет ответственности за последующие повреждения дуг, гарантия на данные изделия будет утрачена;
 - с помощью клиновидного уплотнителя фиксируем стекло в пазе вертикального профиля каркаса передней стенки;
 - выравниваем собранные стенки на поддоне душевой кабины и фиксируем их к поддону кабины саморезами.



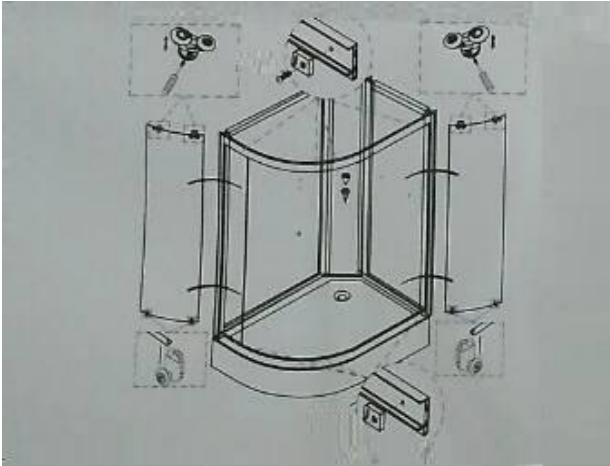
5. Окончательная сборка душевой кабины, подключение всех систем.

5.1 Монтаж крыши.

- собранный ранее крыша устанавливается по месту, выравнивается относительно краев стенок и верхней дуги, после чего фиксируется саморезами. Фиксация производится через специальные отверстия в акрил крыши;
- производится подключение плангом 15,5 мм верхнего дуга к соответствующему разьему смесителя. Для обжима соединения используются хомуты, входящие в комплект поставки. Для подключения используйте планг, входящий в комплектацию кабины, отрезав от него достаточную вам часть (примерно 1,6 м);



Проверьте все соединения, отмеченные на рисунке линиями и при необходимости затяните саморезы для обеспечения плотного соединения элементов.



- 5.2 Установка по месту дверец и их регулировка.
- освободите от упаковки изогнутые стекла передних дверец;
 - смонтируйте на дверцах верхние ролики (регулируемые винтом);
 - установите на торец дверец уплотнитель и магнитную ленту;
 - смонтируйте на дверцах нижние ролики (пружинные);
 - смонтируйте на роликах ручки;
 - установите верхние ролики в направляющие пазы верхней дуги передней стенки кабины;
 - нажав на толкатель нижнего ролика, введите его в направляющий паз нижней дуги передней стенки;
 - отрегулируйте положение дверец винтами в нижней части верхних роликов либо поворотом эксцентрика (конструкция роликов может быть изменена).

5.3 Подключение трубопроводов и электрики.

- соедините шлангом 15,5 мм между собой верхний (тропический) душ, ручной душ и смеситель;
- смонтируйте подводящий водопровод к смесителю (для горячей и холодной воды);
- установите в держатели смонтированную стеклянную полочку.

РУКОВОДСТВО ПОЛЬЗОВАТЕЛЯ

Проверьте основные вентили холодной и горячей воды перед использованием. Если все в порядке, сделайте следующее:

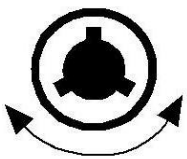
- медленно откройте основной вентиль, регулируя необходимую температуру воды;
- вращайте функциональный переключатель для разных функций - основной душ, гибкий душ.

Во избежание повреждения кабины температура теплой воды не должна превышать 70 °С, а также **не наливайте в поддон кипящую воду.**

Тип кабины – одноместная, поэтому пользоваться кабиной можно не более одного человека (за исключением кабин, в конструкции которых предусмотрено двухместное использование).

ИНСТРУКЦИЯ ЭКСПЛУАТАЦИИ УСТАНОВЛЕННЫХ ЧАСТЕЙ

Групповой смеситель



Ручка переключения функции: может быть переключена на различные функции (2 или 3 в зависимости от комплектации)



Кран регулировки холодной и горячей воды:

Н – холодная вода

С – горячая вода

Может поворачиваться вокруг оси.

ОБСЛУЖИВАНИЕ

1. Чистите поверхность оборудования мягкой тканью и моющим раствором. Никогда не чистите оборудование растворами, содержащими ацетон, аммиачный спирт и органические вещества. Никогда не применяйте для чистки растворы, которые содержат кислоту и щелочь, иначе поверхность кабины будет повреждена.
2. Полируйте поверхность кабины, используя полирующие средства.
3. Зачистите легкие царапины или грязь абразивом 1200# на бумажной основе, затем отполируйте поверхность полирующей пастой или мягкой тканью.
4. Чистка хромированных частей. Чистите данные части с помощью мягкой, гладкой ткани, не применяйте шероховатую ткань.
5. Чистка поддона. Зачищайте абразивом 1200# на бумажной основе, полируйте с помощью зубной пасты и мягкой, гладкой ткани.
6. Никогда не бросайте в кабину острых предметов.
7. Избегайте воздействия прямых солнечных лучей и замораживания кабины.
8. Рекомендуется использовать “ситечко” для фильтрации стока воды.

ПОИСК И УСТРАНЕНИЕ НЕИСПРАВНОСТЕЙ

| Событие | Причина | Решение |
|--------------------------------------|--|---|
| Отсутствие воды или мало воды в душе | Недостаточное давление воды | Проверьте давление подачи воды |
| | Не открыт или заблокирован кран | Откройте и прочистите кран |
| | Разрыв или заблокирован трубопровод | Замените или прочистите трубопровод |
| | Забиты отверстия ручного или тропического душа | - замените или прочистите лейки ручного /тропического душа - установите систему предварительной водоподготовки |
| Появление плесени | Из-за органических веществ | Избегайте соприкосновения органических пропитывающих веществ |
| | Плохая вентиляция или влажный воздух | Увеличьте подачу воздуха, сохраняйте сухим и вентилируйте |
| Плохое движение двери | Неправильная установка | Повторно отрегулируйте шкив |
| | Направляющая не отрегулирована | Отрегулируйте направляющие двери |
| | Сильное трение | Добавьте смазки на рельсу (полосу) |

ГАРАНТИЙНЫЙ ТАЛОН

| | |
|--|--|
| Изготовитель: | Наименование изделия: |
| Дата продажи: | Отметка об установке: |
| Фирма-продавец: | |
| Подпись продавца: <i>М.П.</i> | Адреса авторизованных Сервисных центров: |
| СРОК ГАРАНТИЙНОЙ ПОДДЕРЖКИ: <i>6 месяцев</i> | Адреса авторизованных сервисных центров: 1. г. Москва, Авторизованный Сервисный Центр, тел. 8 (495) 504-54-66, 8(495) 728-35-60 2. г. Москва, Сервисный Центр производителя, тел: 8 (909) 983-43-77 3. г. Санкт-Петербург, Сервис «СТП», ул. Мебельная, д.1, тел. 8 (921) 759-70-05 4. г. Киров, ООО «Акватория», ул. Милицейская, д. 80, тел. 8 (982) 383-26-06 5. г. Пермь, ИП Кобозева «Сантехник-Эксперт», ул. Максима Горького, д.76, тел.8 (342) 234-83-03 6. г. Челябинск, ул. Шуменская, д. 31а, тел. 8 (351) 223-22-36 |

Осуществляется на условиях, указанных в п.2 Настоящего гарантийного талона

1. Гарантия действительна с момента продажи товара, указанного в гарантийном талоне.
2. В дополнение к гарантии и другим правам потребителя, установленным законодательством России, изготовитель предоставляет бесплатное обслуживание в течение срока, указанного в настоящем гарантийном талоне, на условиях договора с Сервисным центром. Бесплатное сервисное обслуживание включает безвозмездное устранение брака, неисправностей в работе и замену дефектных и / или неисправных деталей и комплектующих в течение 12 месяцев с момента установки товара, при условии, что монтаж и планово- профилактическое сервисное обслуживание были произведены уполномоченным Сервисным центром компании «FINN».

УСЛОВИЯ ГАРАНТИЙНОГО И СЕРВИСНОГО ОБСЛУЖИВАНИЯ

Срок службы душевых кабин и гидробоксов FINN составляет более 6 лет.

Гарантийное обслуживание предоставляется при предъявлении оригинала настоящего гарантийного талона, заполненного Продавцом, а также оригинала документа, подтверждающего оплату товара, в котором обнаружен недостаток.

Гарантия заключается в безвозмездном устранении обнаруженных дефектов, бесплатном ремонте или замене компонентов, по неоспоримому решению Фирмы-изготовителя, которые оказались дефектными по причине изготовления. Легкосъемные части и комплектующие (шланги, лейки, подушки и т.д.) ремонтируются в сервисной мастерской.

Транспортные расходы по выезду мастера, почтовые расходы по пересылке комплектующих к изделию, услуги по установке (монтажу \ демонтажу) изделия, пуско-наладочные работы, планово-профилактическое обслуживание не входят в гарантийные обязательства и выполняются Сервисной службой за дополнительную плату, согласно прейскуранта.

ГАРАНТИИ НЕ РАСПРОСТРАНЯЮТСЯ:

- на дефекты, возникшие не по вине Фирмы-изготовителя, такие как: монтаж или обслуживание изделия были проведены неквалифицированным и / или неуполномоченным персоналом, использовавшим не заводские комплектующие и аксессуары; повреждения, возникшие в результате в результате перевозки или хранения; следы воздействия химических и абразивных веществ, вызванные использованием агрессивных моющих средств и / или несоблюдения инструкций по обслуживанию и уходу;
- на дефекты, вызванные несоответствием или неисправностью электрической сети, системы водоснабжения и молниеотвода, электролиза или коррозии;
- на неисправности, возникшие в результате небрежности, механического повреждения или неправильной эксплуатации со стороны пользователя; отсутствия или выполненного не должным образом технического обслуживания оборудования.
- на дефекты, вызванные естественным износом изделия и его составных частей (уплотнителя, прокладок, движущихся частей, декоративных накладок, электрических ламп, элементов питания, фильтров и т.п.)

ВНИМАНИЕ!!! Переключение режимов функций при включённом напоре воды ведет к поломке переключателя, что не является гарантийным случаем!

Гарантия распространяется на товар и подразумевает свободный доступ к нему, а так же к любой его детали и аксессуару. Изготовитель не берет на себя расходы по обеспечению доступа к агрегатам изделия.

В любом случае, Фирма-Изготовитель не несет ответственности за прямой или косвенный ущерб, нанесенный людям или имуществу и за ущерб, вытекающий из его вынужденного использования.

Внешний вид и комплектность изделия Покупатель должен проверить при получении товара.



С условиями гарантийного и сервисного обслуживания, инструкциями и рекомендациями по подключению изделия ознакомлен:

Покупатель: _____ (_____)