

ПАСПОРТ ИЗДЕЛИЯ
ИНСТРУКЦИЯ ПО УСТАНОВКЕ И ЭКСПЛУАТАЦИИ ДУШЕВЫХ КАБИН
F507, F508, F509



Уважаемый покупатель!

Мы благодарны Вам за выбор нашего продукта. Перед началом установки и эксплуатации Вашей новой душевой кабины, пожалуйста, внимательно ознакомьтесь с данной инструкцией. Это поможет Вам использовать душевую кабину максимально безопасно и эффективно. После установки душевой кабины сохраните данную инструкцию с гарантийным талоном для получения гарантийного обслуживания (при необходимости).

Мы искренне верим, что в течение многих лет Вы будете получать удовольствие от функций и возможностей данного изделия.

ПРЕДОСТЕРЕЖЕНИЯ:

1. Запрещается использовать органические растворы и кислоты, такие как: ацетон, аммиак и газообразные вещества. Пожалуйста, избегайте контактов душевой кабины с вышеуказанными веществами.
2. Пожалуйста, не модифицируйте и не изменяйте любые части изделия. Не храните любые части изделия вместе с ацетоном, аммиачным спиртом и органическими растворами. Пожалуйста, будьте осторожны, не допускайте сильных ударов, тяжелых нажатий и царапин при перемещении и эксплуатации изделия.
3. Постоянно сохраняйте кабину вентилируемой и сухой, отключайте питание и воду.
4. Монтаж и установку изделия должен производить только квалифицированный персонал.
5. Дети, пожилые люди и люди с ограниченными возможностями могут пользоваться кабиной только под присмотром взрослых.

ТЕХНИЧЕСКИЕ ХАРАКТЕРИСТИКИ, ФУНКЦИИ

Давление воды, атмосфер: 1 – 6

Максимальная температура воды, С: 70

Максимальная нагрузка на поддон, кг: 200

	F507	F508	F509
Габаритные размеры, см	80x80x215	90x90x215	100x100x215
Вес кабины в сборе, кг	60,5	75,5	87,9
Ручной / Тропический душ	1/1	1/1	1/1
Полочка	1	1	1
Ножки	пластиковая, регулируемая высота	пластиковая, регулируемая высота	пластиковая, регулируемая высота
Толщина армировки	0,5-3 см	0,5-3 см	0,5-3 см
Толщина стекла	4 мм	4 мм	4 мм
Название материала	acryl	acryl	acryl
Разъем для подключения воды	1/2"	1/2"	1/2"

ТРЕБОВАНИЯ К УСТАНОВКЕ ДУШЕВОЙ КАБИНЫ:

1. Подготовьте место для установки кабины в соответствии с монтажной схемой
2. Установка душевых кабин производится до монтажа другого оборудования. Помещение должно быть очищено от посторонних предметов, строительного мусора и пыли. Для проведения техобслуживания душевых кабин необходимо обеспечить доступ к узлам изделия путем смещения изделия от стен или угла ванной комнаты. В связи с этим рекомендуется другое оборудование ванной комнаты устанавливать на расстояниях не менее 0,5 метра от кабины. Если размеры помещения или особенности планировки не позволяют обеспечить доступ к узлам изделия, то сервисный центр имеет право отказаться от установки и гарантийного обслуживания.
3. Перед установкой кабины удостоверьтесь, что подача воды и канализационная труба подведены к месту установки. Подача воды должна быть обеспечена трубами диаметром 1/2" с наружной резьбой для холодной и горячей воды. Рекомендуется добавить магистральный кран на горячую и холодную воду для более удобной эксплуатации.
4. Диаметр канализационной трубы должен быть 1 1/4" (32 мм). Удостоверьтесь, что канализационной труба может быть соединена со сливной трубой кабины.
5. Перед распаковкой, пожалуйста, проверьте модель, характеристики и комплектацию в соответствии с Вашим заказом.
6. После распаковки, пожалуйста, тщательно проверьте, все ли части укомплектованы, не имеют повреждений при транспортировке. В случае обнаружения повреждений или недокомплекта, пожалуйста, свяжитесь с дистрибьютором или нашей компанией.
7. Пол или монтажная поверхность должны держать большую нагрузку: вес кабины + воды + пользователя, поэтому удостоверьтесь, что место установки достаточно прочное.
8. Минимальное давление воды должно быть не меньше, чем 1 атмосфер, максимальное 6 атмосфер. Необходимо установить насос принудительной подкачки воды, если давление воды слишком слабое, или редуктор для понижения давления, если оно слишком сильное; а также установить фильтр (желательно 100 микрон) в случае загрязненной воды. **Температура воды не должна превышать 70 ° С.**
9. Запрещено использовать изделие на улице или в каких-либо непригодных условиях эксплуатации.

КАЖДОЕ ИЗДЕЛИЕ СОСТОИТ ИЗ СЛЕДУЮЩИХ ОСНОВНЫХ ЧАСТЕЙ:



1. Поддон кабины: акриловый, армированный многокомпонентной смолой, усиленный деревянными вставками, в сборе с металлическим каркасом.
2. Комплект передних стекол (2 шт. подвижные, 2 шт. неподвижные).
3. Комплект задних стекол (2 шт. неподвижные).
4. Дуги направляющие (алюминий, комплект из 2-х шт).
5. Комплектация кабины: крепеж, смеситель, полочка, торцевые накладки, ручной душ, тропический душ, шланги, фитинги, ручки дверец, ролики, фиксаторы, хомуты, инструкция.
6. Центральная панель (полимерная).
7. Крыша.
8. Фартук.

ФОРМАТ ПОСТАВКИ (при оптовой поставке товара):

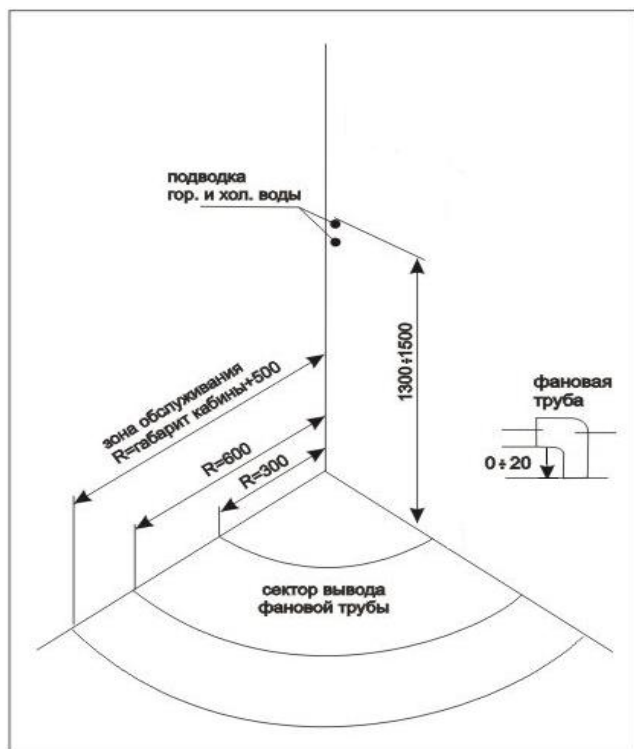
1. Поддоны душевых кабин поставляются уложенные в картонные короба, в собранном виде.
2. Передние стекла (2 дверцы + 2 неподвижных стекла) проложены между собой упаковочным материалом и упакованы в гофрокартонные короба вместе с центральной панелью, магнитами, уплотнительными лентами и вертикальными алюминиевыми профилями.
3. Задние стекла (2 неподвижных) проложены между собой упаковочным материалом и упакованы в гофрокартонные короба.
4. Комплектация кабины упакована в гофрокартонные короба покомплектно.
5. Крыши уложены стопами и упакованы стрейч-пленкой.
6. Фартуки и дуги уложены стопами, либо упаковываются отдельным транспортным местом, либо крепятся на стопах поддонов
7. Каркасы уложены стопами и упаковываются отдельным транспортным местом.

Производитель оставляет за собой право изменять формат поставки при обеспечении сохранности товара при транспортировке.

По согласованию с Заказчиком, допустимы другие форматы поставки.

СХЕМА ПОДГОТОВКИ ПОМЕЩЕНИЯ ДЛЯ МОНТАЖА ДУШЕВОЙ КАБИНЫ

Описание:



1. Подвод горячей и холодной воды – труба с наружной резьбой 1/2", высота над уровнем пола – 1300-1500 мм. Давление воды в водопроводе не менее 2-х атмосфер, но не более 4-х атмосфер.

2. Фановая труба выводится в любую часть сектора, согласно чертежу. Вывод фановой трубы располагается параллельно полу, диаметр фановой трубы 32 мм, расстояни

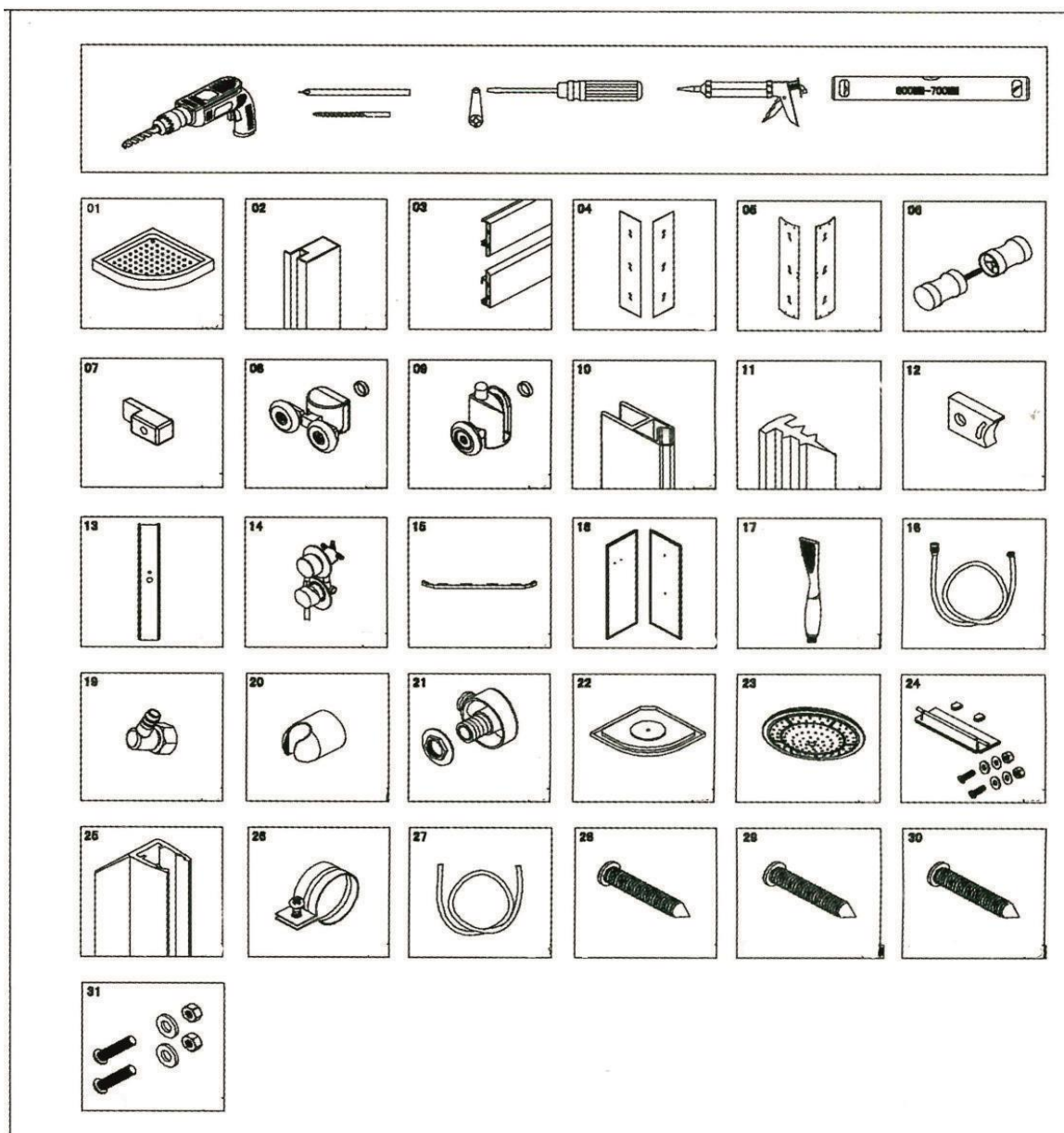
3. е от пола до нижнего края трубы не более 20 мм.

4. Установка душевых кабин производится до монтажа прочего оборудования. Помещение должно быть очищено от посторонних предметов, строительного мусора и пыли. Для проведения монтажа и техобслуживания необходимо обеспечить доступ к узлам изделия путем смещения изделия от стен или угла ванной комнаты. В связи с этим не устанавливайте другое оборудование в ванной комнате в радиусе меньше 0,5 м от душевой кабины до ее монтажа.

5. Перед установкой душевой кабины рекомендуется вызвать специалиста из сервисного центра. (Услуга платная)
- Если Вы планируете собрать душевую кабину самостоятельно, ответственность за правильность сборки ложится на Вас (например, соединения могут быть негерметичны и др). Некоторые этапы сборки предполагают участие в процессе монтажа двух специалистов для перемещения крупных узлов кабины.

СХЕМА СБОРКИ ДУШЕВОЙ КАБИНЫ F507-509

Комплекующие душевой кабины:



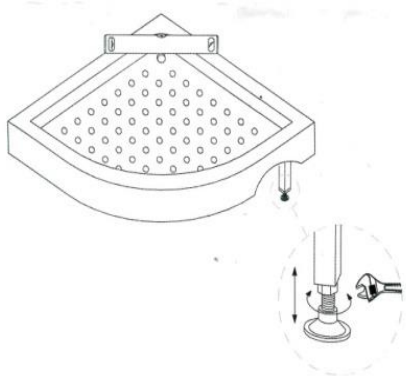
СБОРКА ДУШЕВОЙ КАБИНЫ

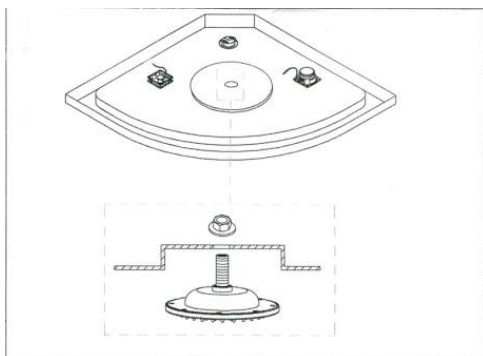
1.1 Установка собранного поддона кабины по месту

Поддон кабины устанавливается рядом с желаемым местом установки кабины. При этом необходимо обеспечить возможность доступа при монтаже кабины к задней ее части, а также возможность впоследствии подключить к кабине системы водоснабжения/дренажа и перемещения ее в выбранное место эксплуатации.

При этом необходимо отрегулировать ножки поддона кабины таким образом, чтобы наклон дна поддона обеспечивал сток воды в сторону донного клапана, а поддон стоял устойчиво и не шатался.

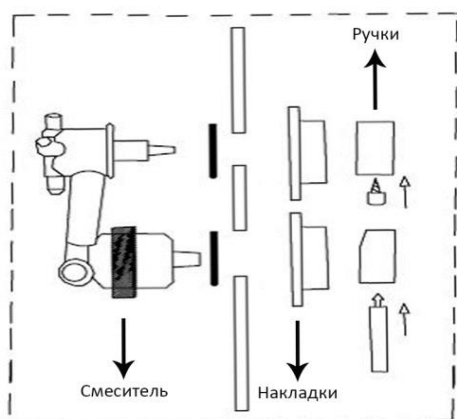
Для регулировки положения поддона используйте уровень.





1.2 Монтаж крышки.

- Собирается верхняя лейка (23). Для этого из комплектации кабины берется пластмассовый фитинг и вкручивается в корпус верхнего душа.
- Верхняя лейка в сборе (23) вставляется в отверстие в крыше кабины и фиксируется сверху пластиковой гайкой.
- На пластиковый фитинг накручивается Г-образный фитинг для подключения шланга.

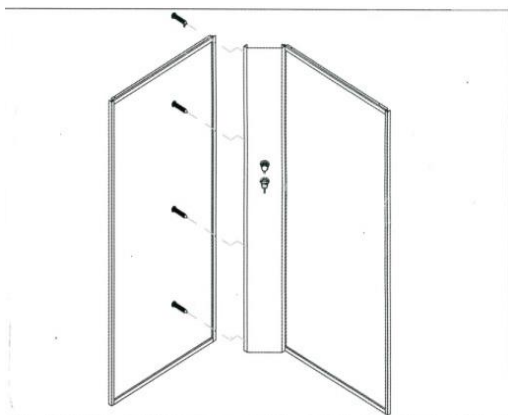


1.3 Монтаж смесителя на центральной панели.

- В отверстие по центру центральной панели монтируется смеситель согласно схеме установки.
- После установки смесителя по месту он фиксируется с обратной стороны крепежным винтом.
- С лицевой стороны устанавливаются фиксирующие гайки и поверх них надеваются защитные декоративные накладки (могут быть с резьбой: в этом случае фиксирующие гайки в состав смесителя могут не входить).
- Надеваются рукоятки управления смесителем. Для доступа к крепежным винтам выкрутите выступающую часть ручки, выполните фиксацию ручки на смесителе с помощью винта, после чего соберите ручку обратно.

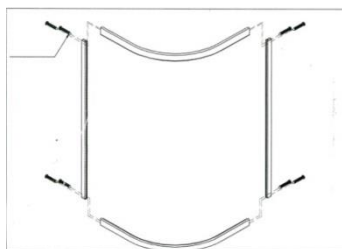
2. Монтаж задней стенки душевой кабины.

Монтаж задней стенки душевой кабины может быть выполнен как на поддоне кабины, так и на полу. Во втором случае собранную заднюю стенку потом переносить на поддон нужно вдвоем, чтобы не повредить ее составные части и не сломать центральную панель. **Перемещение собранной задней стенки в одиночку невозможно!**



- 2.1 Стекланные панели задней стенки освобождаются от упаковки, снимаются упаковочные уголки, размещаются рядом с местом монтажа.
- 2.2 На центральную панель с торцов одеваются торцевые накладки.
- 2.3 Все элементы задней стенки (стеклянные панели и смонтированная заранее центральная панель) устанавливаются на поддон и фиксируются между собой саморезами. Вкручивание саморезов производится через специальные отверстия в алюминиевых профилях в пластиковую центральную панель.
- 2.4 Смонтируйте в отверстиях задней стенки держатели стеклянной полочки, фитинг ручного душа, держатель ручного душа.
- 2.5 Фиксация задней стенки на поддоне на данном этапе не рекомендуется, однако дальнейшие действия следует производить осторожно во избежание опрокидывания.

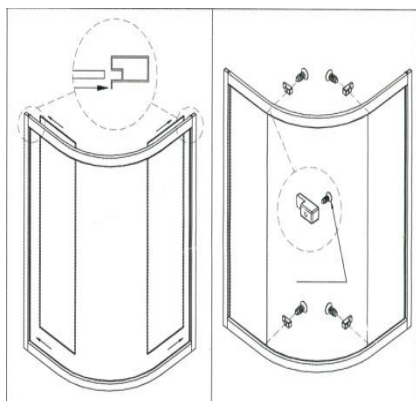
3. Монтаж передней стенки душевой кабины.



- 3.1 Собираем каркас передней стенки из алюминиевых профилей:
 - из коробки с передним стеклом берут вертикальные профили;
 - дуги освобождаются от упаковки и проверяются на идентичность/соответствие форме изгиба поддона;
 - для комплектаций с обозначением в модели sw из комплектации поддона берут пластиковые прямоугольные «сухарики», которые вставляются в дуги и фиксируются по месту саморезом длиной **10(!)** мм. Для остальных комплектаций данная деталь в конструкции дуг отсутствует;
 - на полу собирается каркас передней стенки душевой кабины, после чего с торцов дуг каркас фиксируется саморезами 20 мм. Не следует прилагать при этом чрезмерные усилия, так как может

произошёл облом самореза и дальнейший монтаж душевой кабины будет возможным только после замены дуги целиком (для обычных комплектаций) или «сухарика» (для SW комплектаций);

-собранный каркас передней стенки устанавливаем на поддон душевой кабины и фиксируем саморезами к задней стенке. Все манипуляции с каркасом на данном этапе следует производить с осторожностью.



3.2 Вставляем неподвижные стекла в переднюю стенку душевой кабины:

-из коробки с комплектом передних стекол достаём прямые стекла (они должны быть на несколько сантиметров короче оставшихся в коробке изогнутых стекол дверец), освобождаем от элементов упаковки;

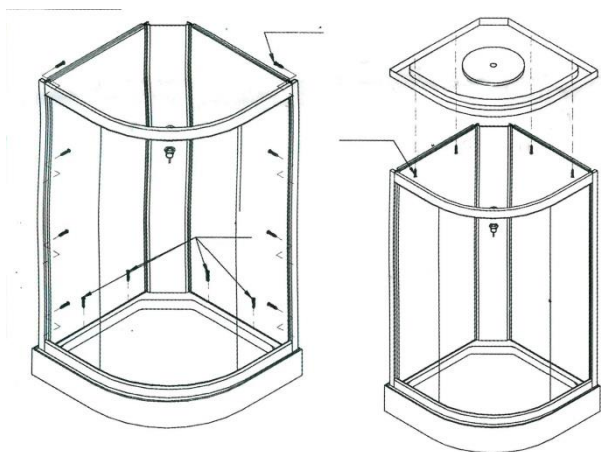
-осторожно устанавливаем стекла в паз на вертикальных алюминиевых профилях каркаса передней стенки;

- фиксируем стекло по месту на дугах с помощью пластиковых фиксаторов стекла и саморезов длиной 10 мм. При использовании саморезов большей длины производитель не несёт ответственности за последующие повреждения дуг, гарантия на данные изделия будет утрачена.

-с помощью клиновидного уплотнителя фиксируем стекло в пазе вертикального профиля каркаса передней стенки.

-выравниваем собранные стенки на поддоне душевой кабины и фиксируем их к поддону кабины саморезами.

4. Окончательная сборка душевой кабины, подключение всех систем



4.1 Монтаж крыши

-собранный ранее крыша устанавливается по месту, выравнивается относительно краёв стенок и верхней дуги, после чего фиксируется саморезами. Фиксация производится через специальные отверстия в акрил крыши;

-производится подключение шлангом 15,5 мм верхнего душа к соответствующему разъёму смесителя. Для обжима соединения используются хомуты, входящие в комплект поставки. Для подключения используйте шланг, входящий в комплектацию кабины, отрезав от него достаточную вам часть (примерно 1,6 м);

Проверьте все соединения, отмеченные на рисунке линиями и при необходимости затяните саморезы для обеспечения плотного соединения элементов.

4.2 Установка по месту дверец и их регулировка

-освободите от упаковки изогнутые стекла передних дверец;

-смонтируйте на дверцах верхние ролики (регулируемые винтом);

-установите на торец дверец уплотнитель и магнитную ленту;

-смонтируйте на дверцах нижние ролики (пружинные);

-смонтируйте на роликах ручки;

-установите верхние ролики в направляющие пазы верхней дуги передней стенки кабины;

-нажав на толкатель нижнего ролика, введите его в направляющий паз нижней дуги передней стенки;

-отрегулируйте положение дверец винтами в нижней части верхних роликов либо поворотом эксцентрика (конструкция роликов может быть изменена).

4.3 Подключение трубопроводов.

-соедините шлангом 15,5 мм между собой верхний (тропический) душ, ручной душ и смеситель.

-смонтируйте подводящий водопровод к смесителю (для горячей и холодной воды).

-установите в держатели смонтированную стеклянную полочку.

РУКОВОДСТВО ПОЛЬЗОВАТЕЛЯ

Проверьте основные вентили холодной и горячей воды перед использованием. Если все в порядке, сделайте следующее:

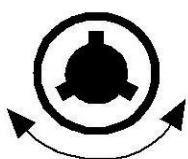
- медленно откройте основной вентиль, регулируя необходимую температуру воды;
- вращайте функциональный переключатель для разных функций - основной душ, гибкий душ.

Во избежание повреждения кабины температура теплой воды не должна превышать 70 °С, а также **не наливаете в поддон кипящую воду**.

Тип кабины – одноместная, поэтому пользоваться кабиной можно не более одного человека (за исключением кабин, в конструкции которых предусмотрено двухместное использование).

ИНСТРУКЦИЯ ЭКСПЛУАТАЦИИ УСТАНОВЛЕННЫХ ЧАСТЕЙ

Групповой смеситель



Ручка переключения функции: может быть переключена на различные функции (2 или 3 в зависимости от комплектации)



Кран регулировки холодной и горячей воды:

Н – холодная вода

С – горячая вода

Может поворачиваться вокруг оси.

ОБСЛУЖИВАНИЕ

1. Чистите поверхность оборудования мягкой тканью и моющим раствором. Никогда не чистите оборудование растворами, содержащими ацетон, аммиачный спирт и органические вещества. Никогда не применяйте для чистки растворы, которые содержат кислоту и щелочь, иначе поверхность кабины будет повреждена.
2. Полируйте поверхность кабины, используя полирующие средства.
3. Зачистите легкие царапины или грязь абразивом 1200# на бумажной основе, затем отполируйте поверхность полирующей пастой или мягкой тканью.
4. Чистка хромированных частей. Чистите данные части с помощью мягкой, гладкой ткани, не применяйте шероховатую ткань.
5. Чистка поддона. Зачищайте абразивом 1200# на бумажной основе, полируйте с помощью зубной пасты и мягкой, гладкой ткани.
6. Никогда не бросайте в кабину острых предметов.
7. Избегайте воздействия прямых солнечных лучей и замораживания кабины.
8. Рекомендуется использовать “ситечко” для фильтрации стока воды.

ПОИСК И УСТРАНЕНИЕ НЕИСПРАВНОСТЕЙ

Событие	Причина	Решение
Отсутствие воды или мало воды в душе	Недостаточное давление воды	Проверьте давление подачи воды
	Не открыт или заблокирован кран	Откройте и прочистите кран
	Разрыв или заблокирован трубопровод	Замените или прочистите трубопровод
	Забиты отверстия ручного или тропического душа	- замените или прочистите лейки ручного / тропического душа - установите систему предварительной водоподготовки
Появление плесени	Из-за органических веществ	Избегайте соприкосновение органических пропитывающих веществ
	Плохая вентиляция или влажный воздух	Увеличьте подачу воздуха, сохраняйте сухим и вентилируйте
Плохое движение двери	Неправильная установка	Повторно отрегулируйте шкив
	Направляющая не отрегулирована	Отрегулируйте направляющие двери
	Сильное трение	Добавьте смазки на рельсу (полосу)

ГАРАНТИЙНЫЙ ТАЛОН

Изготовитель:	Наименование изделия:
Дата продажи:	Отметка об установке:
Фирма-продавец:	
Подпись продавца: <i>М.П.</i>	Адреса авторизованных Сервисных центров:
СРОК ГАРАНТИЙНОЙ ПОДДЕРЖКИ: <i>6 месяцев</i>	Адреса авторизованных сервисных центров: 1. г. Москва, Авторизованный Сервисный Центр, тел. 8 (495) 504-54-66, 8(495) 728-35-60 2. г. Москва, Сервисный Центр производителя, тел: 8 (909) 983-43-77 3. г. Санкт-Петербург, Сервис «СТП», ул. Мебельная, д.1, тел. 8 (921) 759-70-05 4. г. Киров, ООО «Акватория», ул. Милицейская, д. 80, тел. 8 (982) 383-26-06 5. г. Пермь, ИП Кобозева «Сантехник-Эксперт», ул. Максима Горького, д.76, тел.8 (342) 234-83-03 6. г. Челябинск, ул. Шуменская, д. 31а, тел. 8 (351) 223-22-36

Осуществляется на условиях, указанных в п.2 Настоящего гарантийного талона

1. Гарантия действительна с момента продажи товара, указанного в гарантийном талоне.
2. В дополнение к гарантии и другим правам потребителя, установленным законодательством России, изготовитель предоставляет бесплатное обслуживание в течение срока, указанного в настоящем гарантийном талоне, на условиях договора с Сервисным центром. Бесплатное сервисное обслуживание включает безвозмездное устранение брака, неисправностей в работе и замену дефектных и / или неисправных деталей и комплектующих в течение 12 месяцев с момента установки товара, при условии, что монтаж и планово- профилактическое сервисное обслуживание были произведены уполномоченным Сервисным центром компании «FINN».

УСЛОВИЯ ГАРАНТИЙНОГО И СЕРВИСНОГО ОБСЛУЖИВАНИЯ

Срок службы душевых кабин и гидробоксов FINN составляет более 6 лет.

Гарантийное обслуживание предоставляется при предъявлении оригинала настоящего гарантийного талона, заполненного Продавцом, а также оригинала документа, подтверждающего оплату товара, в котором обнаружен недостаток.

Гарантия заключается в безвозмездном устранении обнаруженных дефектов, бесплатном ремонте или замене компонентов, по неоспоримому решению Фирмы-изготовителя, которые оказались дефектными по причине изготовления. Легкосъемные части и комплектующие (шланги, лейки, подушки и т.д.) ремонтируются в сервисной мастерской.

Транспортные расходы по выезду мастера, почтовые расходы по пересылке комплектующих к изделию, услуги по установке (монтажу \ демонтажу) изделия, пуско-наладочные работы, планово-профилактическое обслуживание не входят в гарантийные обязательства и выполняются Сервисной службой за дополнительную плату, согласно прейскуранта.

ГАРАНТИИ НЕ РАСПРОСТРАНЯЮТСЯ:

- на дефекты, возникшие не по вине Фирмы-изготовителя, такие как: монтаж или обслуживание изделия были проведены неквалифицированным и / или неуполномоченным персоналом, использовавшим не заводские комплектующие и аксессуары; повреждения, возникшие в результате в результате перевозки или хранения; следы воздействия химических и абразивных веществ, вызванные использованием агрессивных моющих средств и / или несоблюдения инструкций по обслуживанию и уходу;
- на дефекты, вызванные несоответствием или неисправностью электрической сети, системы водоснабжения и молниезащита, электролиза или коррозии;
- на неисправности, возникшие в результате небрежности, механического повреждения или неправильной эксплуатации со стороны пользователя; отсутствия или выполненного не должным образом технического обслуживания оборудования.
- на дефекты, вызванные естественным износом изделия и его составных частей (уплотнителя, прокладок, движущихся частей, декоративных накладок, электрических ламп, элементов питания, фильтров и т.п.)

ВНИМАНИЕ!!! Переключение режимов функций при включённом напоре воды ведет к поломке переключателя, что не является гарантийным случаем!

Гарантия распространяется на товар и подразумевает свободный доступ к нему, а так же к любой его детали и аксессуару. Изготовитель не берет на себя расходы по обеспечению доступа к агрегатам изделия.

В любом случае, Фирма-Изготовитель не несет ответственности за прямой или косвенный ущерб, нанесенный людям или имуществу и за ущерб, вытекающий из его вынужденного использования.

Внешний вид и комплектность изделия Покупатель должен проверить при получении товара.



С условиями гарантийного и сервисного обслуживания, инструкциями и рекомендациями по подключению изделия ознакомлен:

Покупатель: _____ (_____)